

GBC CombBind C75 Comb Binding Machine

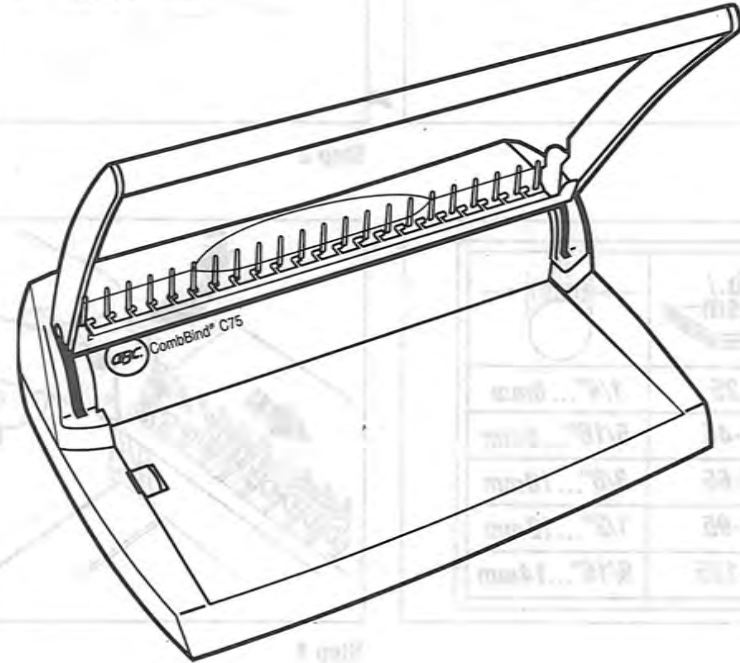
Instruction Manual



Provided By

MyBinding.com
When Image Matters.

CombBind C-75 Binding System



Instruction Manual 3

E Manual de instrucciones 4

F Manuel d'utilisation 5

GBC. Commercial &
Consumer Group

Skokie, IL 60077
www.gbc.com
Made in/Fabriqué en/Hecho en/China

X/05

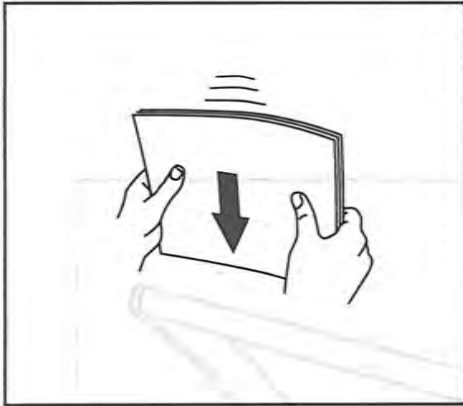
30500007608C

IMPORTANT
To register this product go to www.gbc.com

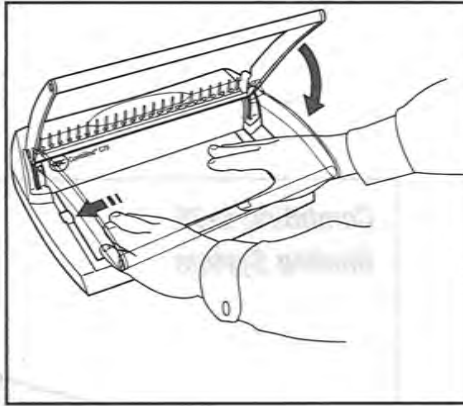
IMPORTANT
Para registrar este producto dirijase a www.gbc.com

IMPORTANT
Pour enregistrer ce produit, veuillez vous rendre à www.gbc.com





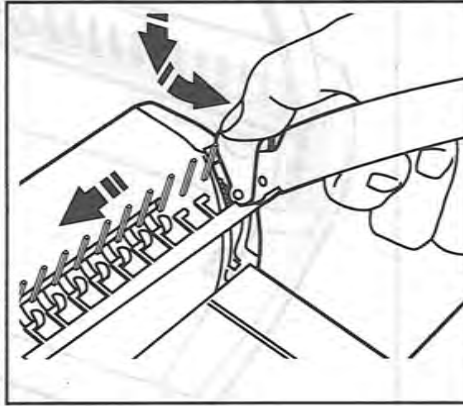
Step 1



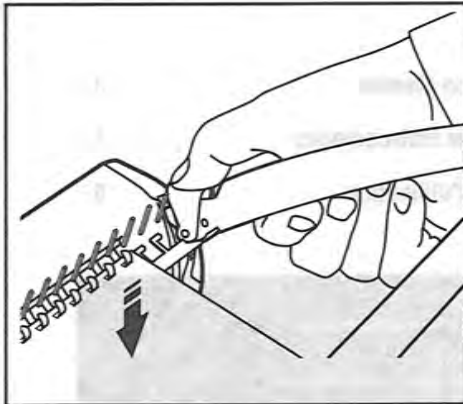
Step 2

20 lb./ 80 gsm	IN (mm)
1-25	1/4" ... 6mm
26-45	5/16" ... 8mm
46-65	3/8" ... 10mm
66-95	1/2" ... 12mm
96-125	9/16" ... 14mm

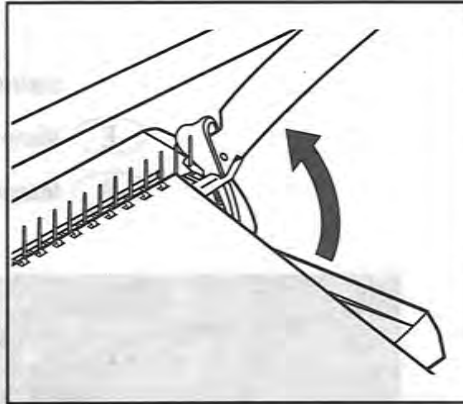
Step 3



Step 4



Step 5



Step 6

Limited Guarantee

This machine is guaranteed for one year, subject to normal use. The determination of what is 'normal use' and whether or not a product is judged to be faulty, either through normal wear and tear or by being defective at the point of purchase or otherwise, is entirely at the discretion of the General Binding Corporation, on a case-by-case basis. Proof of date of purchase will be required. Repairs or alterations made by persons not authorized by GBC will invalidate the guarantee. It is our aim to ensure that our products perform to the specifications stated. This guarantee does not affect the legal rights which consumers have under applicable national legislation governing the sale of goods.

E

Garantía Limitada

Esta máquina está garantizada durante 1 año bajo un uso normal. La determinación de lo que significa "uso normal" y si un producto se considera defectuoso, ya sea a través del uso y desgaste normal o por estar defectuoso en el punto de compra o de otro modo, queda bajo la total discreción de General Binding Corporation, basándose en cada caso en particular. Se requerirá una prueba de la fecha de compra. Las reparaciones o modificaciones realizadas por personas no autorizadas por GBC invalidarán la garantía. Nuestro objetivo es que nuestros productos funcionen según las especificaciones indicadas. Esta garantía no afecta los derechos legales que los consumidores tengan bajo la legislación nacional vigente sobre la venta de artículos.

F

Garantie limitée

Le fonctionnement de cette machine est garanti pendant un an à compter de la date d'achat, sous réserve de conditions normales d'utilisation. General Binding Corporation sera seule responsable de déterminer de manière ponctuelle ce qui constitue un « usage normal » et si le produit est défectueux ou non, suite à une usure normale ou à un défaut au point d'achat ou autre. La preuve de la date d'achat sera demandée. Les réparations ou modifications effectuées par des personnes non autorisées par GBC invalideront la garantie. Notre objectif est de nous assurer que nos produits réalisent les performances déclarées. Cette garantie n'affecte pas les droits légaux des consommateurs au titre de la législation nationale en vigueur régissant la vente des biens de consommation.

Please read these instructions carefully and keep them in a safe place for later reference.

1. Preparing the document

Tap the edge of the document against a flat surface to ensure that all the sheets are aligned.

2. Punching

Push the document (max. 10 sheets of 20 lb./80gsm paper at any one time) into the punching channel with the side to be punched first, until it rests against the rear and left-hand stop. Hold the document in position and press the handle downward. Lift the handle back to the vertical position and remove the punched paper. Repeat steps 1 and 2 until the entire document, including paper and covers are punched.

3. Selecting the binder size

Use the table to choose the suitable binder size.
Example: 50 sheets of 20 lb./80gsm paper requires a binder with a diameter of 3/8" (10mm).

4. Inserting and opening the binding comb

Insert the binding comb with the open side upwards into the metal fingers and push it to the left. Slowly press the handle downward until the binding comb is sufficiently open to allow the document to be inserted. Allow the lock click into place so that the handle can be kept in this position.

5. Inserting the document

Hold the punched document vertically and insert it onto the fingers of the binding comb.

6. Closing the binder

Close the binder by releasing the lock and return the lever to its original position. Push the bound document to the right and take it out by lifting upwards. The binding comb can be opened and closed again at any time to replace or add individual sheets (see Steps 4 to 6).

Helpful Hints

Test the punching system with scrap paper first before punching your final documents.

Take care that there are no staples in the documents to be bound.

The container for waste must be emptied regularly.

Only use original GBC accessories.

The unit is maintenance-free if handled correctly.

Technical Data

Max. width of paper:	11" Letter (DIN A4 - 297mm)
Punching capacity, paper:	Max. 10 sheets (20 lb./80gsm)
Punching capacity, plastic covers:	Max. 1 sheet, .008"/0.2mm each
Net weight:	6 lbs. (2.7 kg.)
Dimensions (H x W x D):	16" (404mm) x 13.5" (339mm) x 6.5" (166mm)

Subject to technical changes without prior notice.

Lea detenidamente estas instrucciones y consérvelas en un lugar seguro para futuras consultas.

1. Preparación del documento

Golpee el borde del documento contra una superficie plana para asegurarse de que todas las hojas estén alineadas.

2. Perforación

Empuje el documento (máx. 10 hojas de 20 lb./80gr/m² por vez) en la ranura de perforación introduciendo primero el lado a perforar hasta que quede apoyado al fondo y a la izquierda. Sostenga el documento en posición y baje la palanca hasta el final. Levante la palanca a la posición vertical y retire el papel perforado. Repita los pasos 1 y 2 hasta que todo el documento, incluyendo el papel y las tapas, esté perforado.

3. Selección del anillo de encuadernación

Use la tabla para elegir el anillo adecuado. Por ejemplo, para un documento de 50 hojas de 20 lb. (80gr/m²) se necesitaría un anillo de 3/8" (10 mm) de diámetro.

4. Introducción y apertura del peine de encuadernación

Introduzca el peine de encuadernación en las lengüetas metálicas con el lado abierto hacia arriba y empújelo hacia la izquierda. Baje lentamente la palanca hasta que el peine de encuadernación esté lo suficientemente abierto como para poder insertar el documento perforado. Deje que la traba calce en su lugar para poder mantener la palanca en esta posición.

5. Introducción del documento

Sostenga el documento perforado en posición vertical e introdúzcalo en las lengüetas del peine de encuadernación.

6. Cierre del anillo

Para cerrar el anillo suelte la traba y coloque la palanca en su posición original. Deslice el documento hacia la derecha y retirelo levantándolo. El peine de encuadernación se puede abrir y cerrar nuevamente para sustituir o añadir hojas (vea los pasos 4-6).

Consejos útiles

Pruebe el sistema de perforación primero con papel que no le sea útil antes de perforar sus documentos finales. Asegúrese de que el documento a perforar no tenga grapas, clips u otros objetos similares.

El receptáculo para residuos se debe vaciar regularmente.

Use exclusivamente accesorios originales de GBC.

Si la máquina se utiliza correctamente no es necesario el mantenimiento.

Datos técnicos

Ancho de papel máx.:	11" Carta (DIN A4 – 297 mm)
Capacidad de perforación, papel:	Max. 10 hojas (20 lb./80 gr/m ²)
Capacidad de perforación, tapas plásticas:	Max. 1 hoja, 0,008"/0,2 mm cada una
Peso neto:	6 lbs. (2,7 kg)
Dimensiones (H x A x P):	16" (404 mm) x 13,5" (339 mm) x 6,5" (166 mm)

Sujeto a modificaciones técnicas sin previo aviso.

Lisez attentivement ce manuel d'utilisation et conservez-les en lieu sûr pour pouvoir le consulter ultérieurement.

1. Préparation du dossier à relier

Taquez le document sur une surface plane, de sorte que toutes les feuilles soient alignées.

2. Perforation

A l'aide de la butée située à gauche de l'appareil, insérez le document (maximum 10 feuilles de 20 lb/80 g/m² à la fois) jusqu'au fond de la fente de perforation, côté à perforer vers l'avant. Maintenez le papier et abaissez la poignée. Relevez celle-ci et retirez le papier perforé. Répétez les opérations 1 et 2 jusqu'à ce que tout le document, y compris le papier et les couvertures, soit perforé.

3. Sélection du diamètre de la reliure

Sélectionnez le diamètre de la reliure à utiliser à l'aide du tableau. Exemple : pour 50 feuilles de papier de 20 lb/80 grammes/m², vous avez besoin d'une reliure d'un diamètre de 3/8 po (10 mm).

4. Insertion et ouverture de la reliure à anneaux plastiques

Placez la reliure à anneaux plastiques côté ouvert vers le haut, et poussez-la vers la gauche. Abaissez lentement la poignée jusqu'à ce que la reliure à anneaux plastiques soit suffisamment ouverte pour pouvoir y insérer le papier. Faites encliqueter le dispositif d'arrêt pour maintenir la poignée dans cette position.

5. Insertion du papier

Maintenez verticalement les feuilles perforées et insérez-les dans les anneaux de la reliure.

6. Fermeture de la reliure

Fermez la reliure en débloquant le dispositif d'arrêt et en ramenant le levier à sa position initiale. Poussez le document relié vers la droite et retirez-le en soulevant vers le haut. Pour mettre à jour le dossier, il est possible d'ouvrir à nouveau et de refermer la reliure à anneaux plastiques à tout moment (voir opérations 4 à 6).

Conseils utiles

Contrôlez d'abord le résultat de la perforation à l'aide d'une feuille test avant de perforer le document original.

Veillez à ce que le papier n'ait aucune agrafe ou attache quelconque.

Videz régulièrement le bac à confettis.

Utilisez uniquement des accessoires GBC.

Sous une utilisation appropriée, l'appareil ne demande aucun entretien.

Caractéristiques techniques

Largeur maximum du papier :	11 po format lettre (DIN A4 – 297 mm)
Capacité de perforation. Papier :	Max. 10 feuilles (20 lb/80 g/m ²)
Capacité de perforation. Couverture plastique :	Max. 1 feuille, 0,008 po/0,2 mm chacune
Poids net :	6 lb (2,7 kg)
Dimensions (H x L x P) :	16 po (404 mm) x 13,5 po (339 mm) x 6,5 po (166 mm)

Sous réserve de modifications techniques sans préavis.

When Image Matters.



We Have it All...



MyBinding.com *When Image Matters.*

Guaranteed Lowest Prices on an
Endless Selection of Binding Systems, Laminators,
Paper Shredders, Supplies and Accessories.

We have you covered with Expert Advice
and Support. Our popular blog keeps you up to
date on the latest tips and techniques to make
your most important binding and laminating
tasks a success.

Call Us Today

1-800-944-4573

Our Trusted Partners

GBC / Ibico

Fellowes

Powis Fastback

Unibind

Akiles

Renz

Tamerica

Rhin-O-Tuff

DFG

Pro-Bind

Martin Yale

MBM

Formax

Intimus

Dahle

HSM

Standard

Xyron

Challenge

Lasko-Wizer

GBC Shredmaster

Avery

Wilson Jones

Cardinal

Samsill

Universal



- BINDING MACHINES
- BINDING SUPPLIES
- LAMINATORS
- I.D. ACCESSORIES
- BOARDS & EASELS
- PAPER SHREDDERS
- XYRON LAMINATORS
- COIL BINDING MACHINES
- UNIBIND BINDING MACHINES
- FASTBACK BINDING EQUIPMENT
- PAPER FOLDING MACHINES
- LAMINATING POUCHES
- ROTARY TRIMMERS
- CLEAR COVERS
- TWIN LOOP WIRE
- REGENCY COVERS
- PLASTIC BINDING COVERS
- VELOBIND BINDING MACHINES
- PAPER HANDLING EQUIPMENT
- THERMAL BINDING MACHINES
- PROCLICK BINDING SYSTEMS
- COMB BINDING MACHINES
- COMB BINDING SUPPLIES
- WIRE BINDING MACHINES
- POUCH LAMINATORS
- LAMINATING ROLLS
- 3-RING BINDERS
- ROLL LAMINATORS
- VELOBIND SPINES
- PAPER CUTTERS
- PAPER JOGGERS
- LETTER OPENERS
- THERMAL COVERS
- UNIBIND SUPPLIES
- PROCLICK SPINES
- ZIPBIND SPINES
- LINEN COVERS
- SPIRAL COIL
- INDEX TABS