

DAHLE 840 SERIES PAPER CUTTER

Instruction Manual



Provided By

MyBinding.com®
When Image Matters.

DAHLE

D Dahle Bürotechnik GmbH
Postfach 14 53 • D 96404 Coburg
Karchestr. 3-7 • D 96450 Coburg
Tel.: +49 (0) 95 61/2 78-0
Fax: +49 (0) 95 61/2 78-3 33
Web Site: <http://www.dahle.de>
e-mail: dahle@dahle.de

DK DAHLE DANMARK A/S
Elektronvej 2-4
2670 Greve
Phone: (043) 97 10 40
Fax: (043) 97 75 40
e-mail: dahle@dahle.dk

USA DAHLE NORTH AMERICA INC.
USA Division
375 Jaffrey Road
Peterborough, New Hampshire 03458
Phone: +1 (603) 9 24/00 03
Fax: +1 (603) 9 24/16 16
Web Site: <http://www.dahleusa.com>
e-mail: info@dahleusa.com

S PAGEMA AB
Box 7240
18713 Täby
Phone: +46 (8) 446 3800
Fax: +46 (8) 446 3818
Web Site: <http://www.pagema.se>

Kundendienst weltweit:
After-sales service worldwide:
SAV mondial:
Servicio técnico mundial:

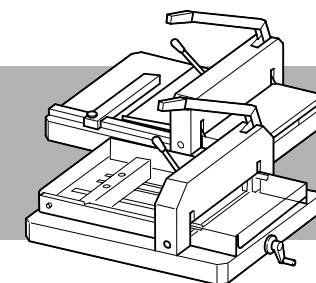
www.dahle.de
www.dahle.de
www.dahle.de
www.dahle.de



842

846

848



- D** Bedienungsanleitung Stapelschneidemaschine
- GB** Operating instructions for ream cutter
- F** Mode d'emploi massicot
- E** Instrucciones de uso de la máquina de corte de pilas
- I** Istruzioni per l'uso taglierina per carta impilata
- NL** Gebruiksaanwijzing stapelsnijmachine
- DK** Betjeningsvejledning stabelskæremaskine
- S** Bruksanvisning stapelskärmaskin
- SF** Käyttöohje paperileikkurille
- N** Bruksanvisning stabelskjæremaskin
- P** Manual de instruções da guilhotina
- TR** İstifleyen kesme makinası kullanma talimatı
- GUS** Руководство по эксплуатации штабелирующей резальной машины
- CZ** Návod k provozu stohovací řezačky
- PL** Instrukcja obsługi precinarki
- H** Kezelési utasítás kötegválogógéphez
- SLV** Navodilo za rokovanje s skladovnim rezalnim strojem
- HR** Uputa za upotrebu naprave za uništavanje akata
- GR** Οδηγίες χειρισμού της μηχανής κοπής στοιβας
- RO** Instrucțiuni de utilizare Mașina de tăiat în teanc
- JAP** ステープルカッターの取扱説明書
- ARA** تعليمات استعمال آلة قطع الأوراق المكذسة
- CHIN** 紙摺裁紙机使用说明

DAHLE

MyBinding.com

00842.90.0800-11/2001

When Image Matters.





- (D) Allgemeine Angaben
- (GB) General data
- (F) Données générales
- (E) Datos generales
- (I) Dati generali
- (NL) Algemene instructies
- (DK) Generelle angivelser
- (S) Allmänt
- (SF) Yleiset tiedot
- (N) Generelle opplysninger
- (P) Indicações gerais
- (TR) Genel bilgiler
- (GUS) Общие указания
- (CZ) Všeobecné údaje
- (PL) Dane ogólne
- (H) Általános adatok
- (SLV) Splošni podatki
- (HR) Opći podaci
- (GR) Γενικά στοιχεία
- (RO) Dat enerele
- (JAP) 一般データ
- (ARA) معلومات عامة
- (CHN) 概述



- (D) Messer nicht an Schneidekante berühren
- (GB) Do not touch sharp edge of blade
- (F) Ne pas toucher le côté affûté de la lame
- (E) No tocar la cuchilla por la parte afilada
- (I) Non toccare la lama sul filo
- (NL) Raak het mes niet bij de snijkant aan
- (DK) Rør ikke ved knivsæggen
- (S) Rör inte vid knivens skärkant
- (SF) Älä kosketa terää leikkuureunasta
- (N) Rør ikke ved knivseggen
- (P) Não tocar na lâmina da guilhotina
- (TR) Bıçak kesici uca teras etmemeli
- (GUS) Не касайтесь режущей кромки ножа
- (CZ) Nedotýkat se ostří nože
- (PL) Nie dotykać noża po stronie tnącej
- (H) Ne nyúljon a kés éléhez
- (SLV) Noža ne prijemati na rezalnih robu
- (HR) Ne dirati nož po rubu za rezanje
- (GR) Μη αγγίζετε το ποδοίρι στην κοίτη
- (RO) Nu atingeti tăișul cutitului
- (JAP) 刃の鋭い部分を触らないでください
- (ARA) لا تلمس الحافة الحادة للشفط
- (CHN) 請勿觸摸刀刃



- (D) Achtung / Vorsicht
- (GB) Warning / Caution
- (F) Attention / Prudence
- (E) Atención / Cuidado
- (I) Attenzione / prudenza
- (NL) Attentie / voorzichtig
- (DK) Bemærk / forsigtig
- (S) OBS / var försiktigt
- (SF) Huomio / varo
- (N) OBS / Forsiktig
- (P) Atenção / Cuidado
- (TR) Dikkat / İhtiyat
- (GUS) Внимание / Осторожно
- (CZ) Pozor / opatrně
- (PL) Uwaga / Ostrożnie
- (H) Figyelem / Vigyázat
- (SLV) Pozor / Previdnost
- (HR) Pozor / oprez
- (GR) Προσοχή / προσοχή
- (RO) Atenție / Precauție
- (JAP) 注意 / 注意
- (ARA) انتبه / احذر
- (CHN) 注意 / 小心



- (D) 2 Personen erforderlich
- (GB) 2 people required
- (F) 2 personnes nécessaires
- (E) Son necesarias 2 personas
- (I) Sono necessarie 2 persone
- (NL) 2 personen noodzakelijk
- (DK) 2 personer påkrævet
- (S) 2 personer erfordras
- (SF) Tarvitaan 2 henkilöä
- (N) Krever 2 personer
- (P) São necessárias duas pessoas
- (TR) 2 kişiye ihtiyac vardır
- (GUS) Требуется 2 человека
- (CZ) Zapotřebí jsou 2 osoby
- (PL) Niezbędne 2 osoby
- (H) 2 személy szükséges
- (SLV) Potrebni 2 osebi
- (HR) Neophodne 2 osobe
- (GR) Απαιτούνται 2 άτομα
- (RO) 2 persoane sunt necesare
- (JAP) 2人が必要です
- (ARA) لزوم حضور شخصين
- (CHN) 需要 2 个人



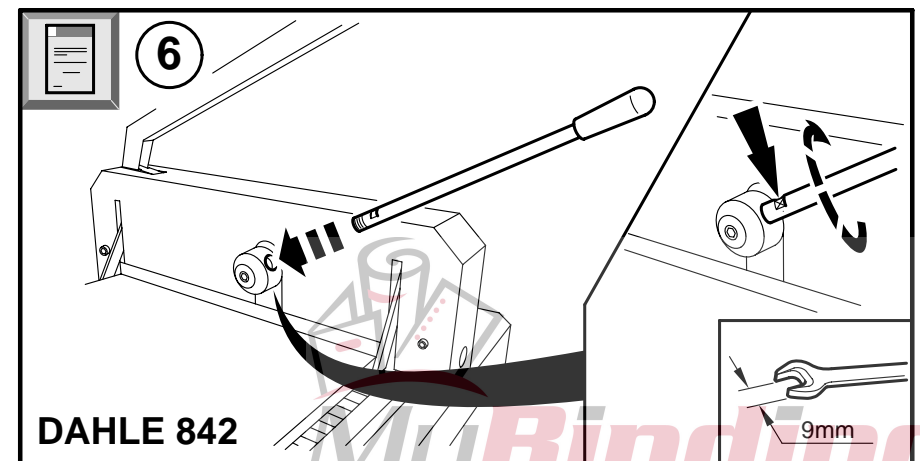
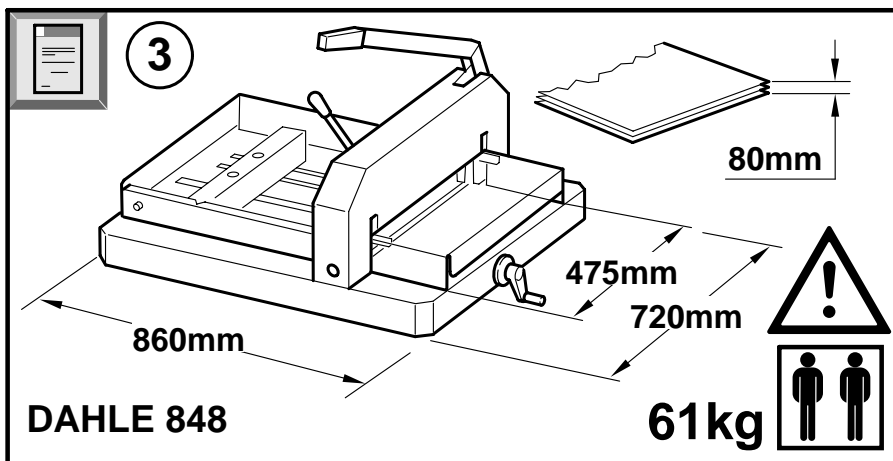
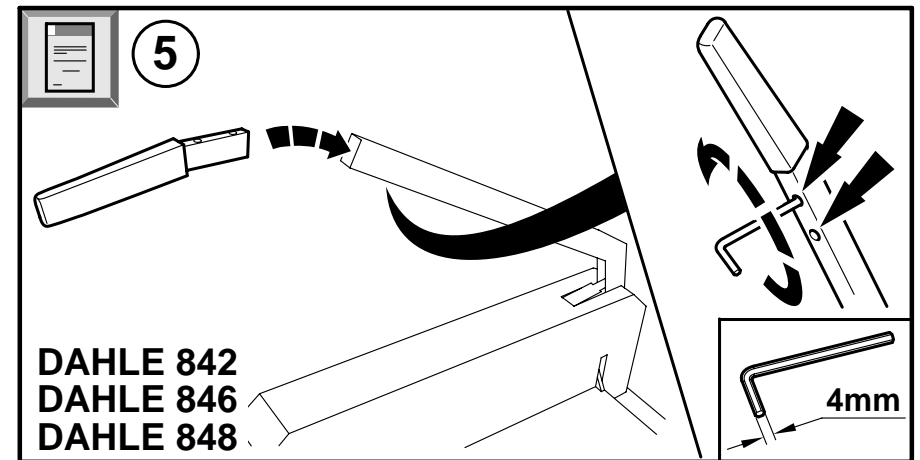
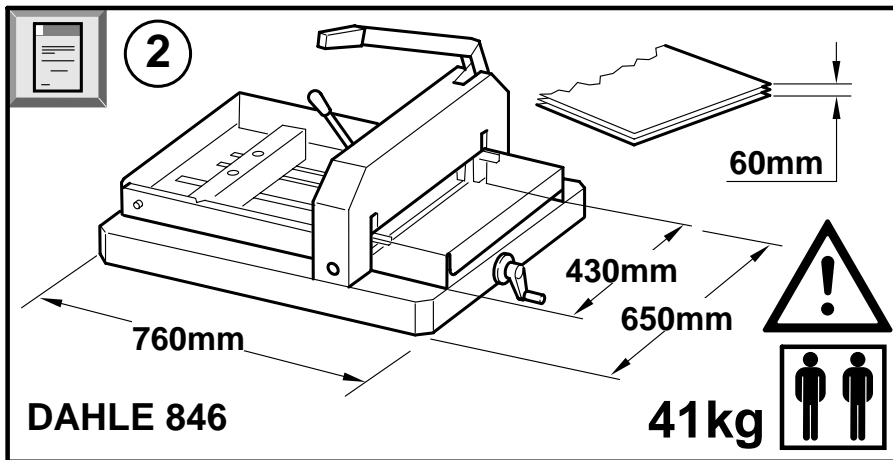
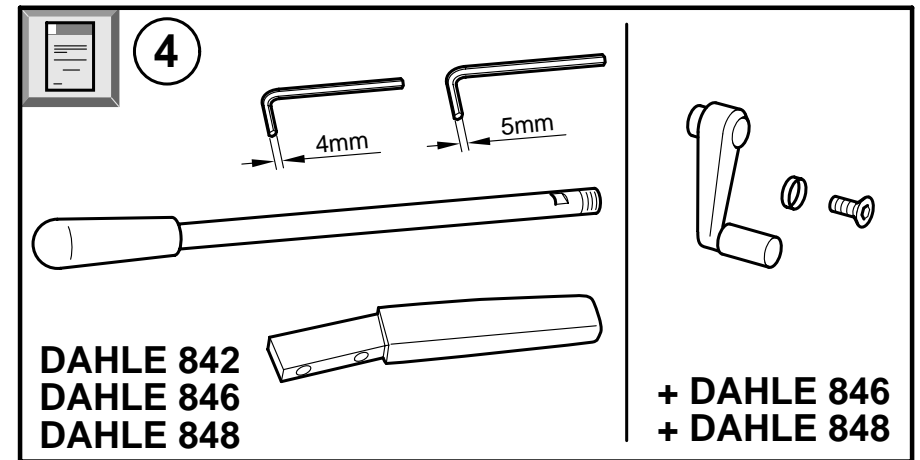
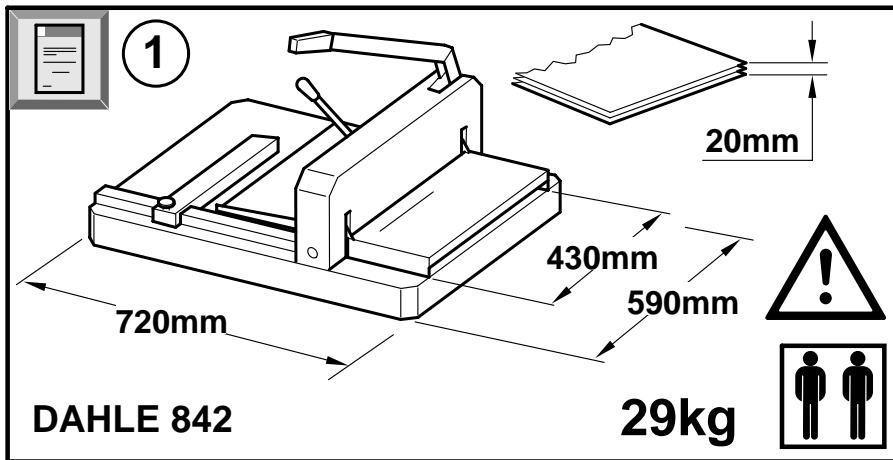
- (D) Gerät standsicher aufstellen
- (GB) Place in a stable position
- (F) Installer l'appareil de façon stable
- (E) Colocar la máquina de manera estable
- (I) Porre l'apparecchio in posizione stabile
- (NL) Stel de machine stabiel op
- (DK) Opstil apparaten stabilt
- (S) Ställ upp apparaten stabilt
- (SF) Aseta leikkuri niin, että se pysyy varmasti paikallaan
- (N) Oppstill apparatet stabilt
- (P) Colocar a máquina numa posição esatável
- (TR) Cihazı saglam yerlestiriniz
- (GUS) Установить устройство надежно и устойчиво
- (CZ) Přístroj postavit na stabilní místo
- (PL) Ustawić bezpiecznie urządzenie
- (H) A készüléket szilárd talapzatra állítsa
- (SLV) Pripravo stabilno namestiti
- (HR) Uredaj stabilno postaviti
- (GR) Τοποθετήστε την συσκευή ώστε να έχει ευκατάστατο
- (RO) A se pune aparatul în poziție sigură
- (JAP) 安定した状態で設置してください
- (ARA) وضع الآلة في وضع آمن
- (CHN) 牢固地放置设备

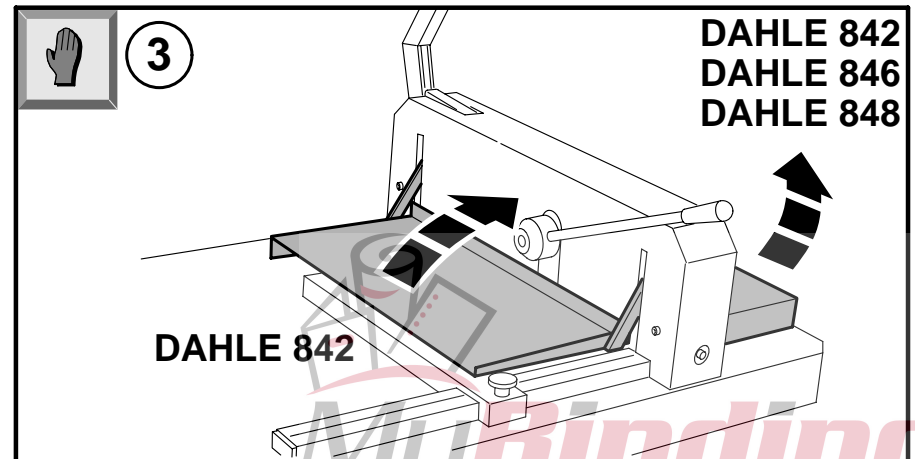
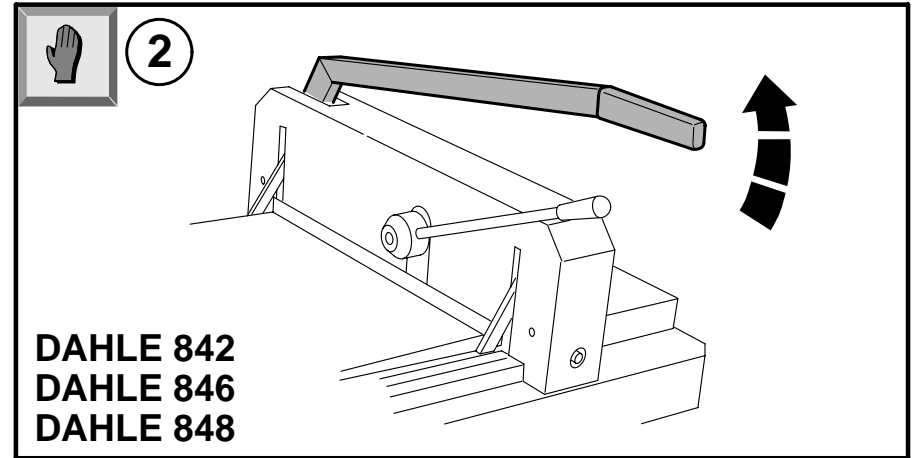
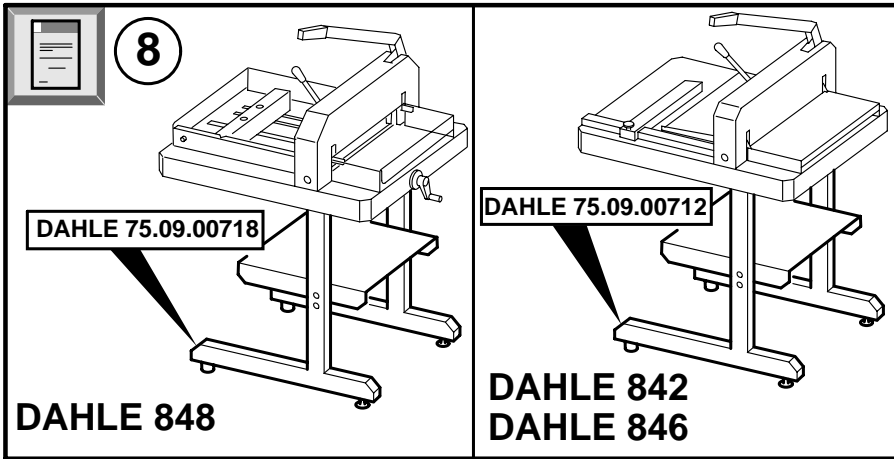
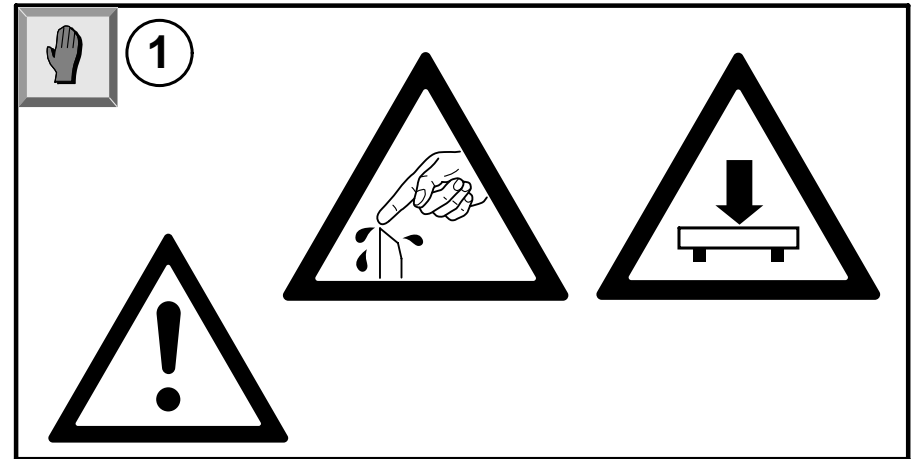
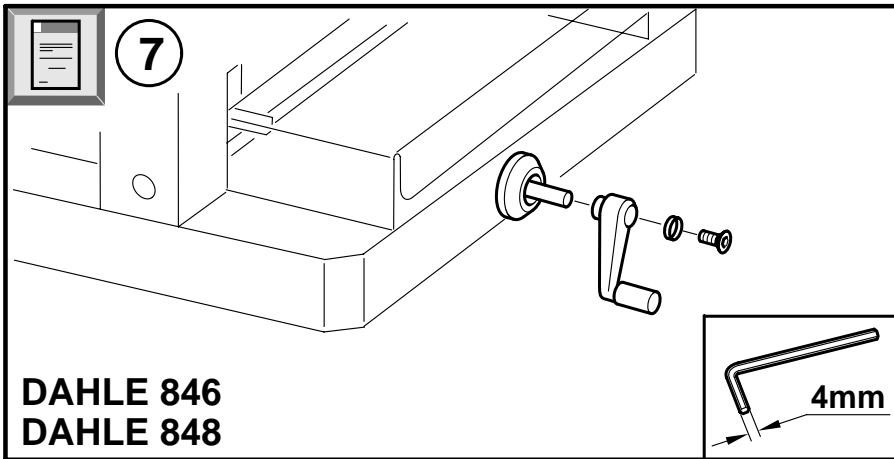


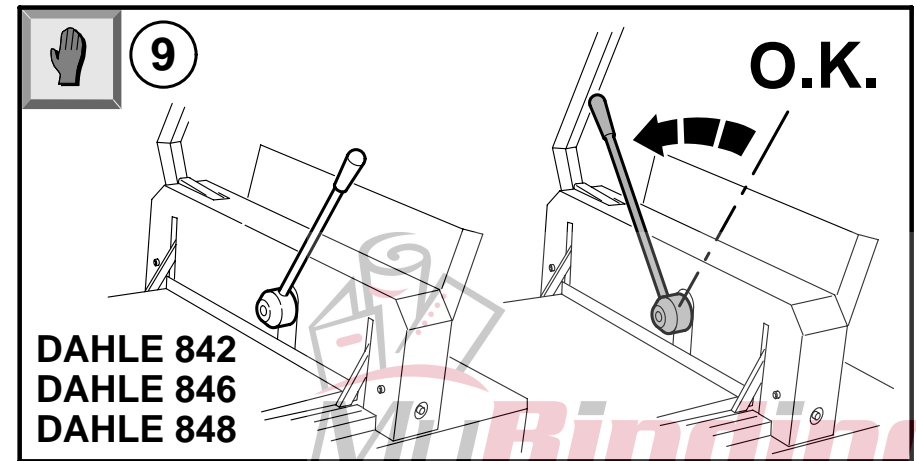
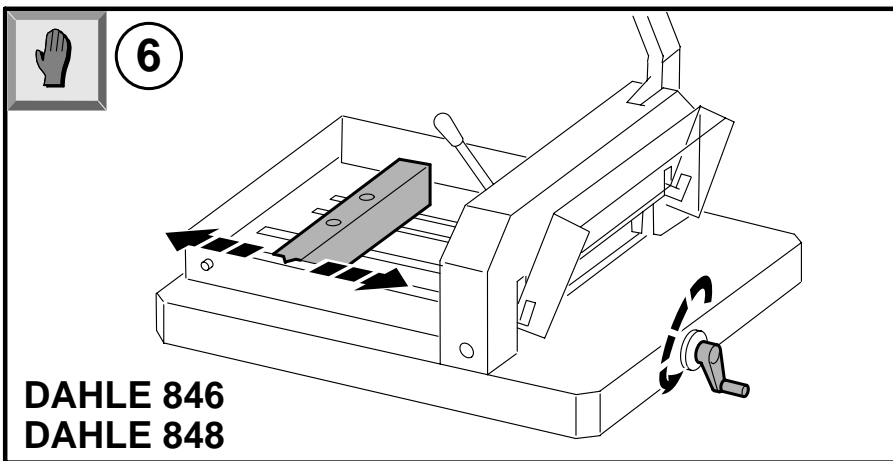
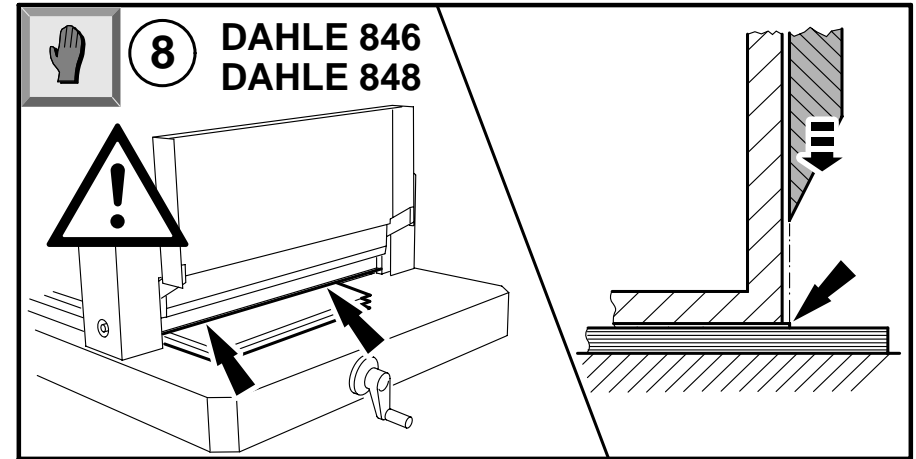
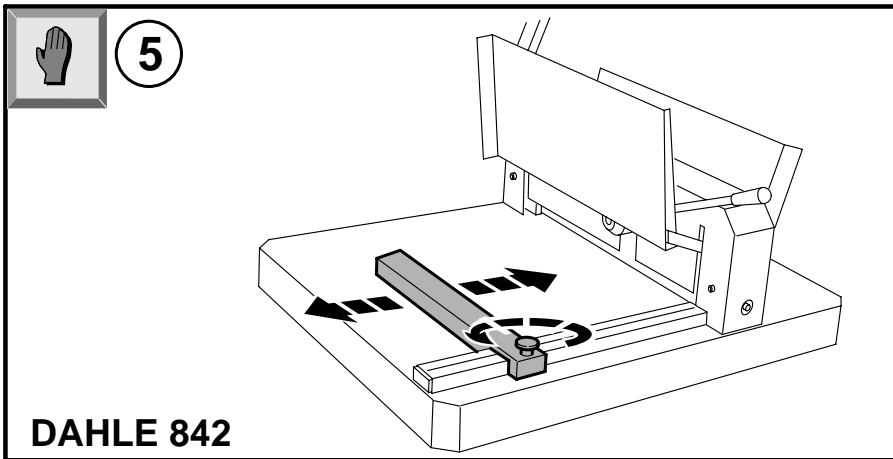
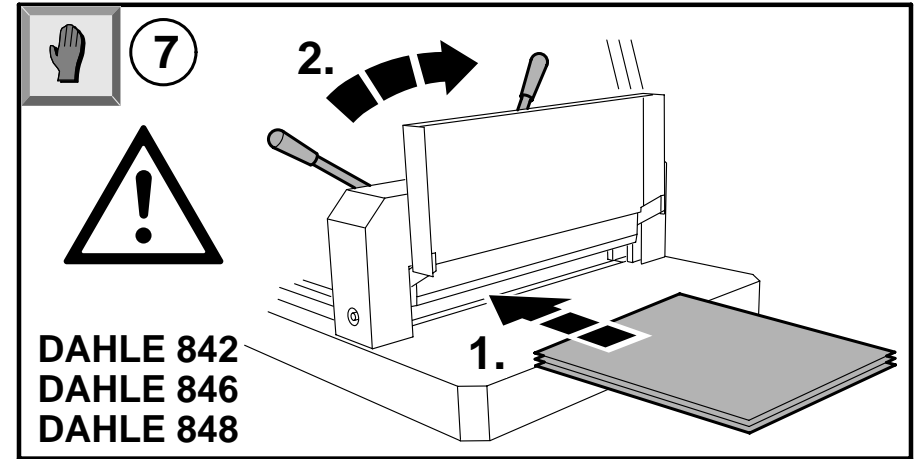
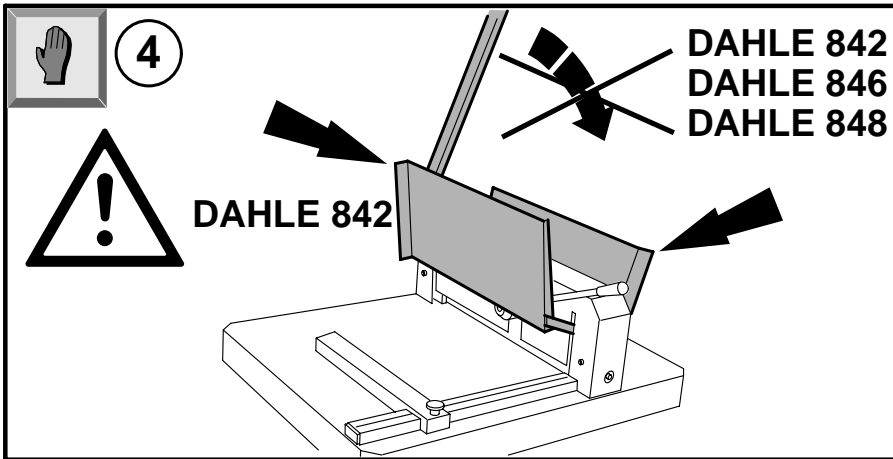
- (D) Bedienung
- (GB) Operation
- (F) Commande
- (E) Uso
- (I) Comando
- (NL) Bediening
- (DK) Betjening
- (S) Handhavande
- (SF) Käyttö
- (N) Betjening
- (P) Modo de utilização
- (TR) Kullanma
- (GUS) Управление
- (CZ) Obsluha
- (PL) Obsługa
- (H) Kezelés
- (SLV) Upravljanje
- (HR) Rukovanje
- (GR) Χειρισμός
- (RO) Comanda
- (JAP) 操作
- (ARA) التشغيل
- (CHN) 操作使用

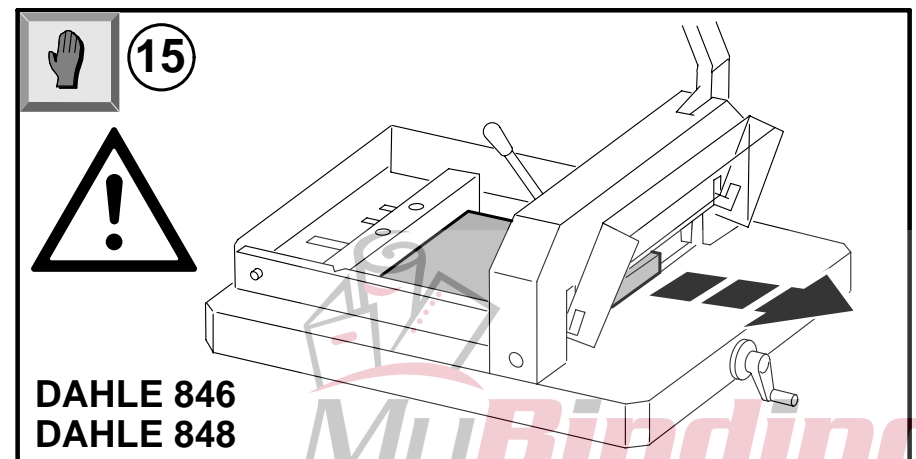
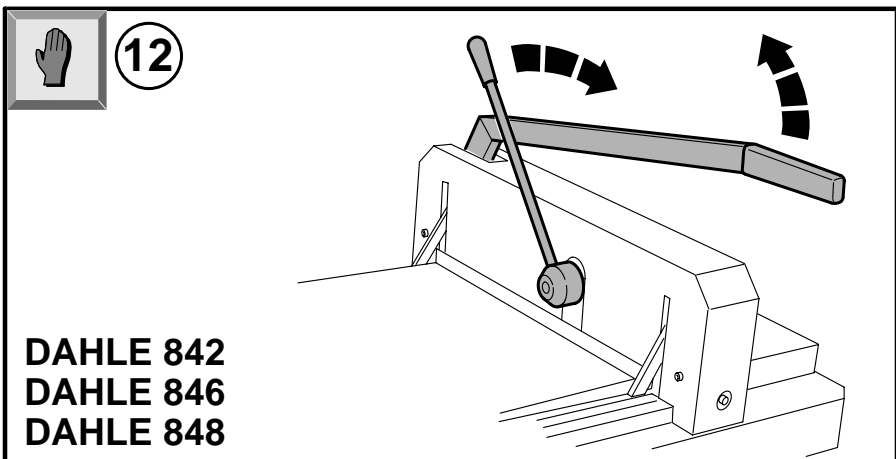
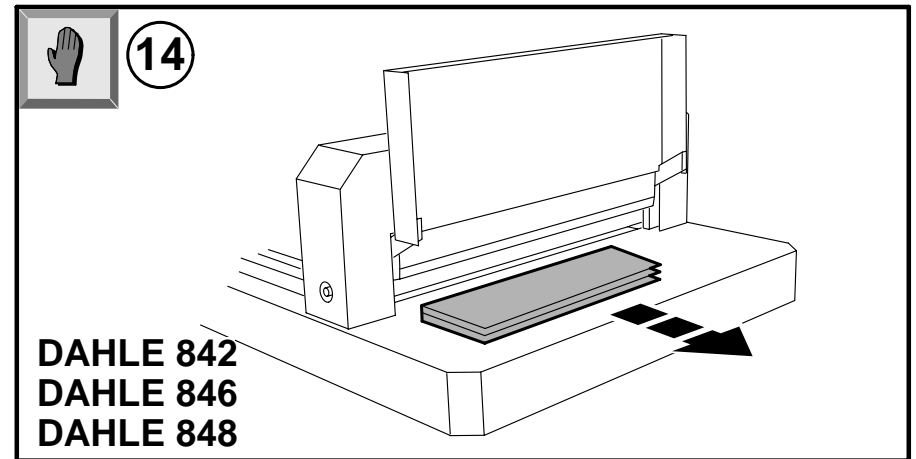
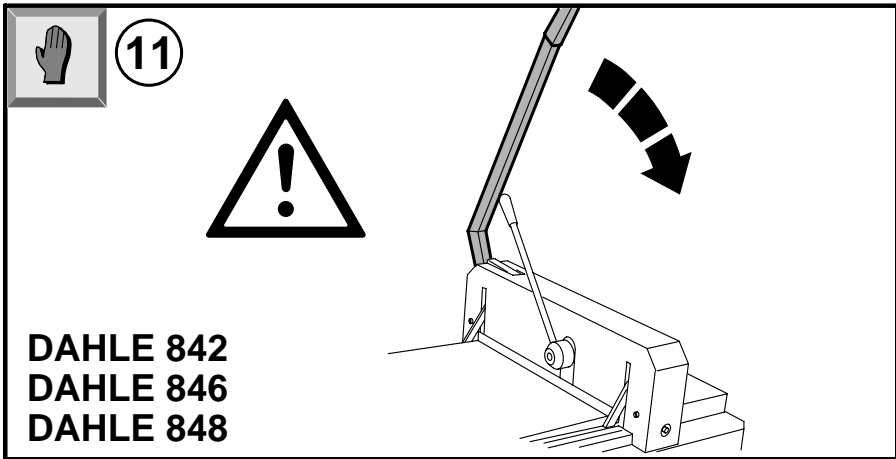
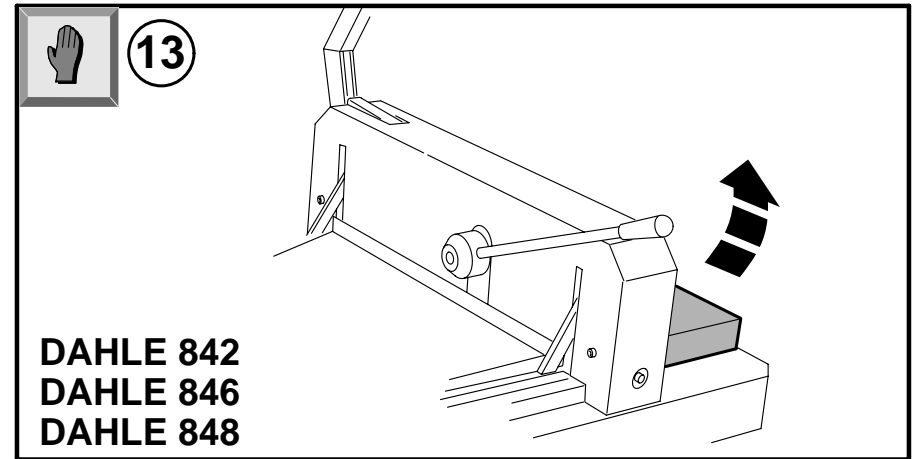
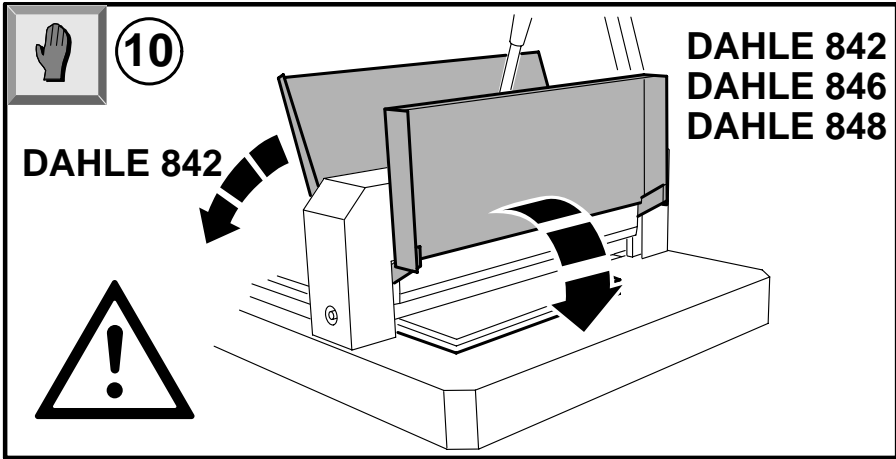


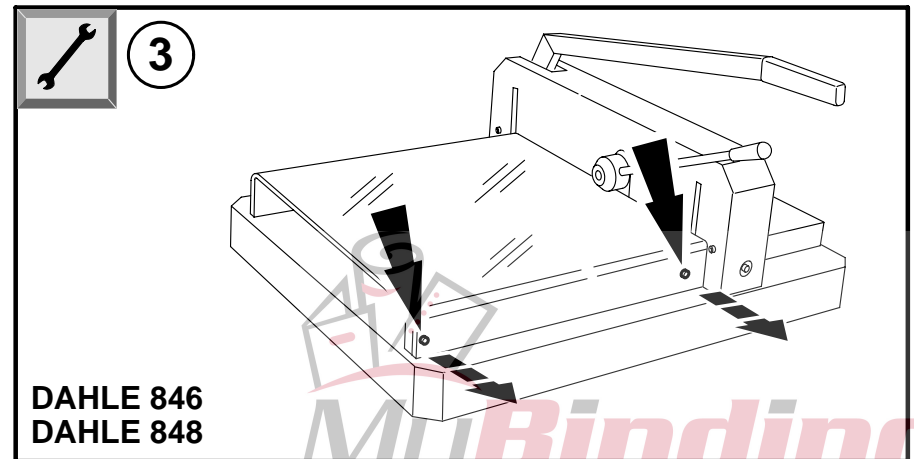
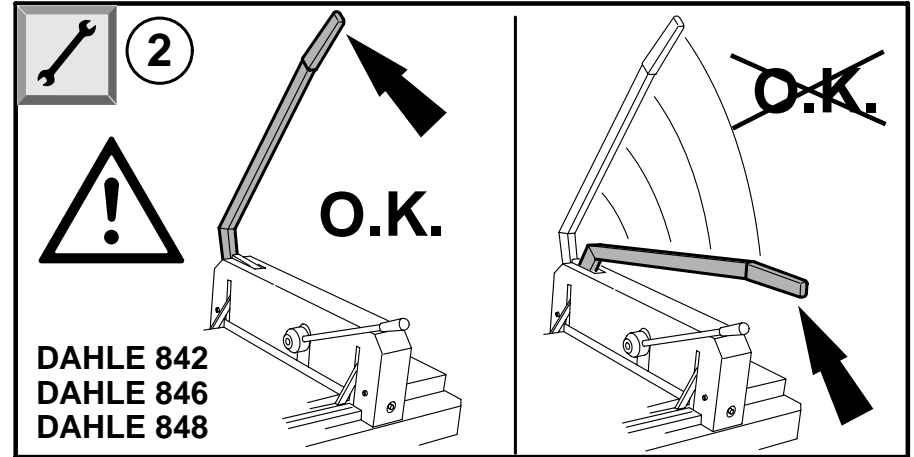
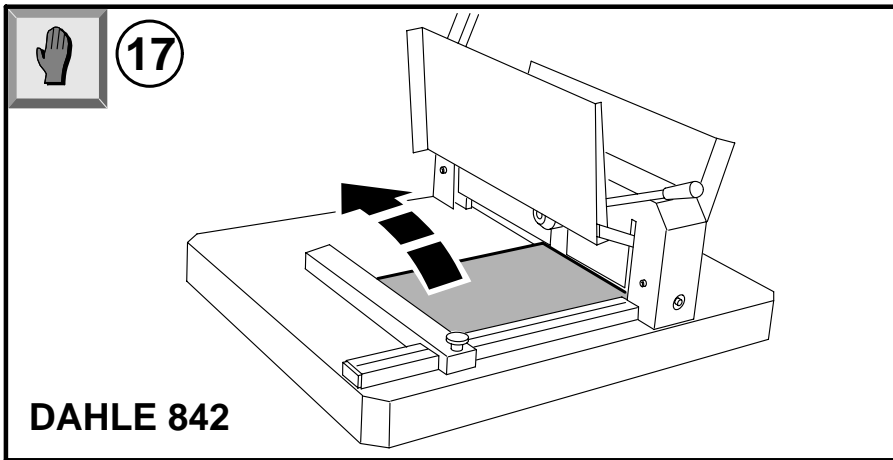
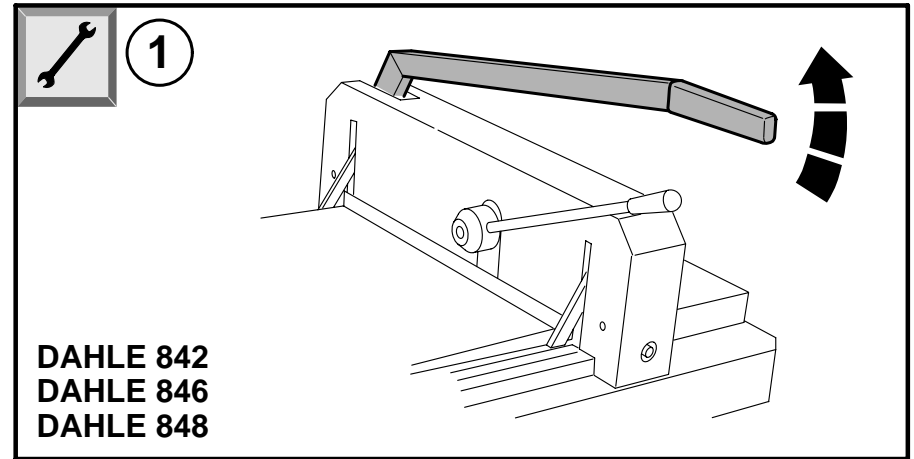
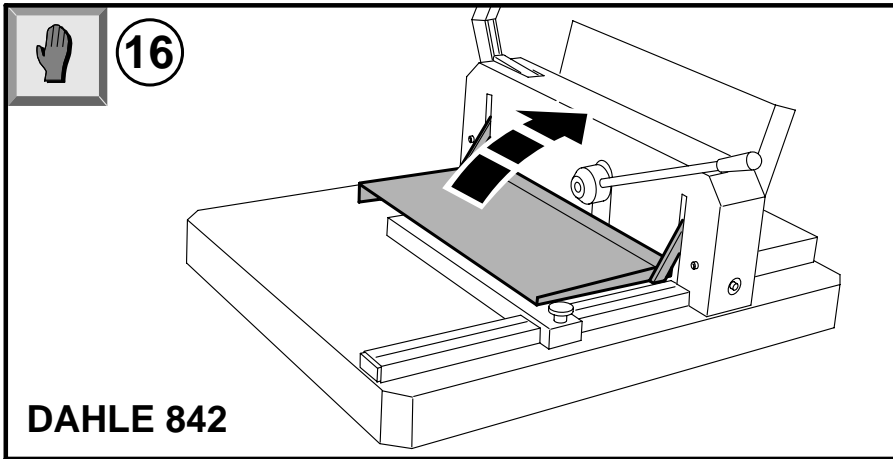
- (D) Wartung
- (GB) Maintenance
- (F) Entretien
- (E) Mantenimiento
- (I) Manutenzione
- (NL) Onderhoud
- (DK) Vedligeholdelse
- (S) Skötsel
- (SF) Huolto
- (N) Vedlikehold
- (P) Manutenção
- (TR) Bakım
- (GUS) Обслуживание
- (CZ) Údržba
- (PL) Obsługa techniczna
- (H) Karbantartás
- (SLV) Vzdrževanje
- (HR) Čišćenje
- (GR) Συντήρηση
- (RO) Întreținere
- (JAP) 保守
- (ARA) الصيانة
- (CHN) 维护保养

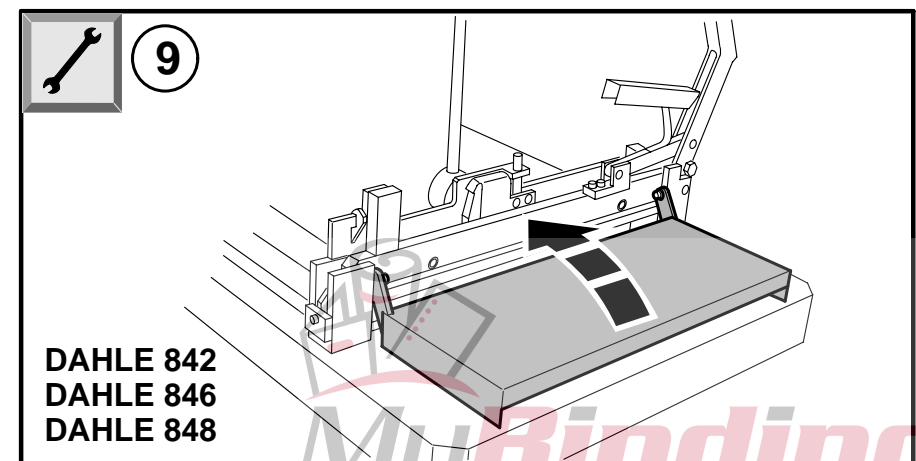
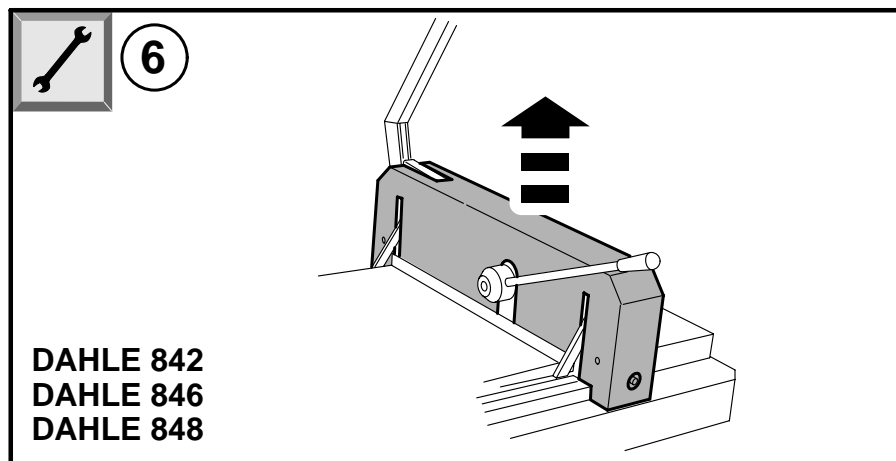
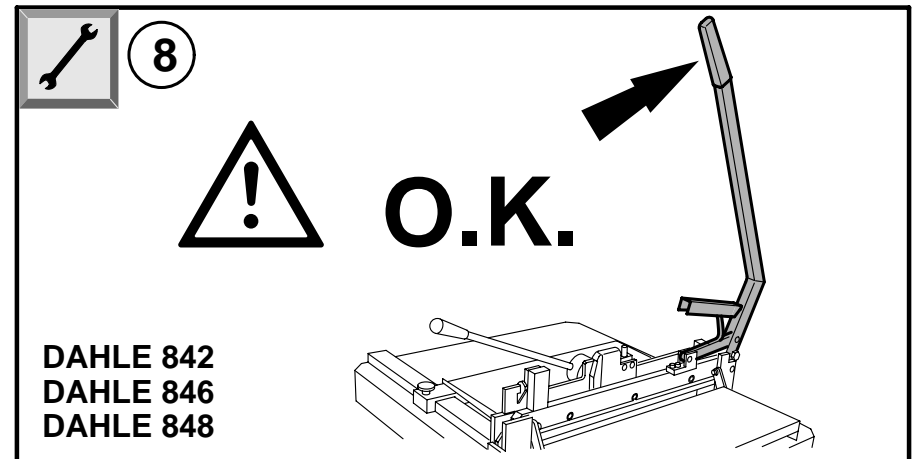
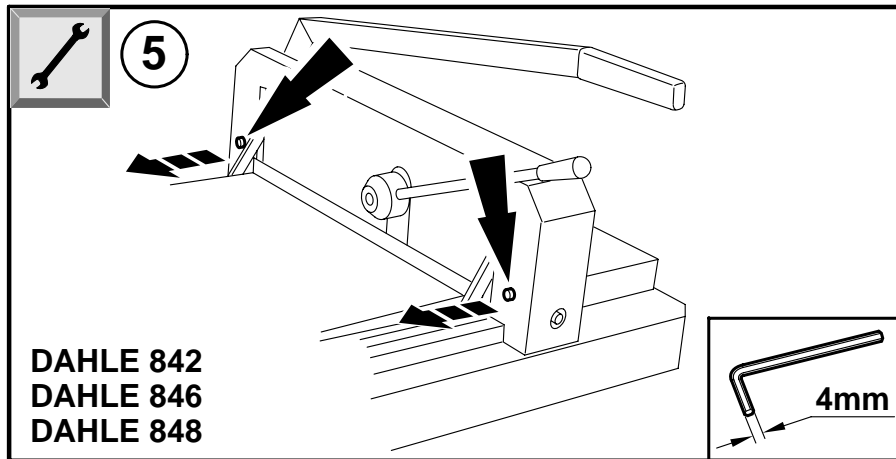
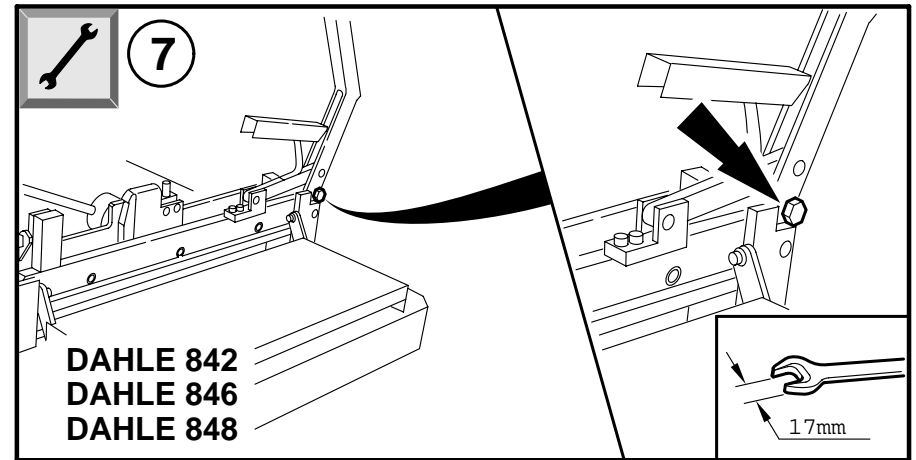
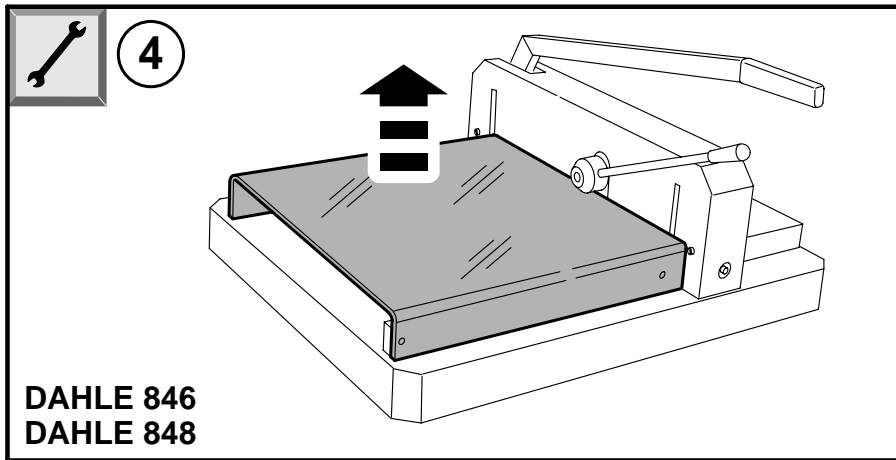


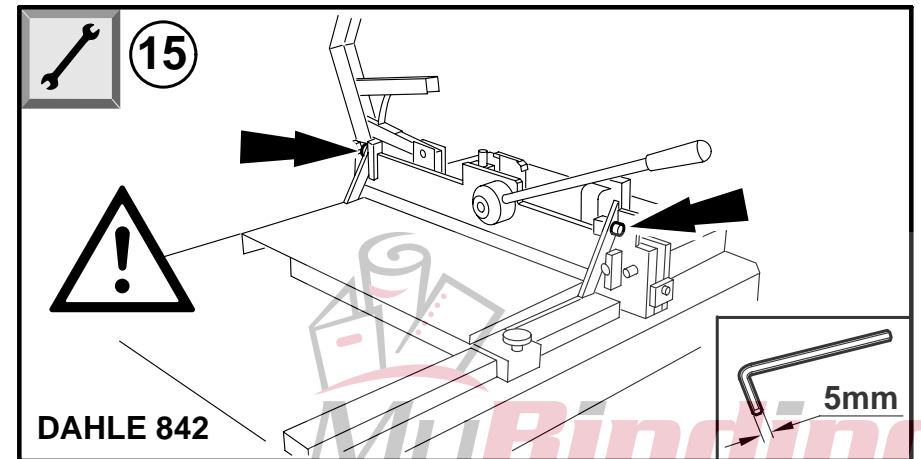
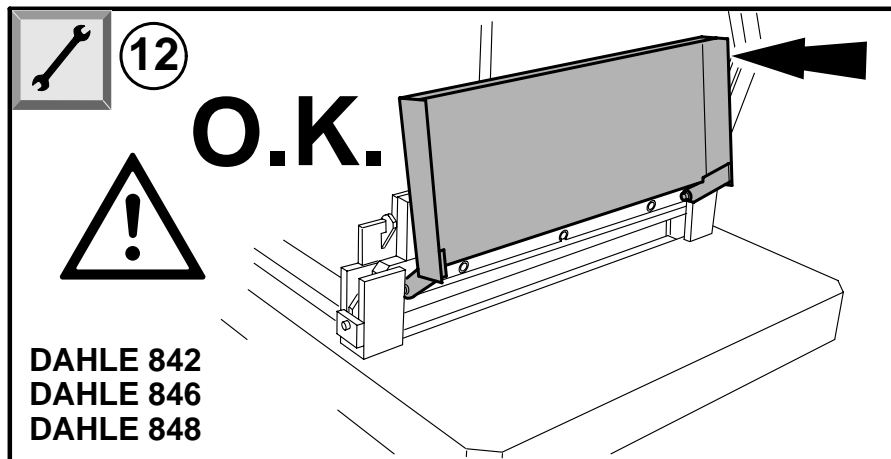
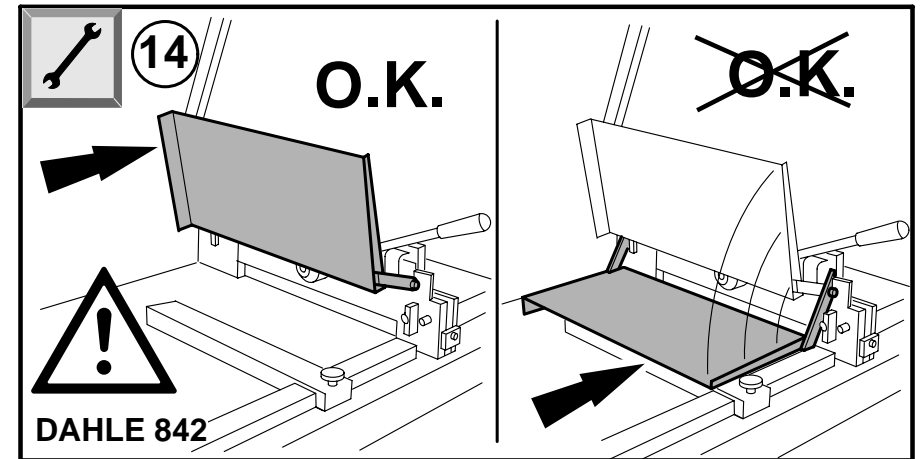
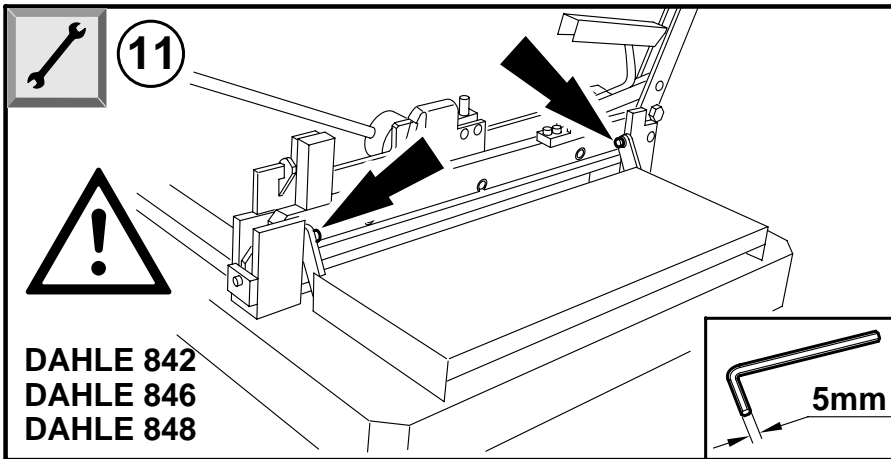
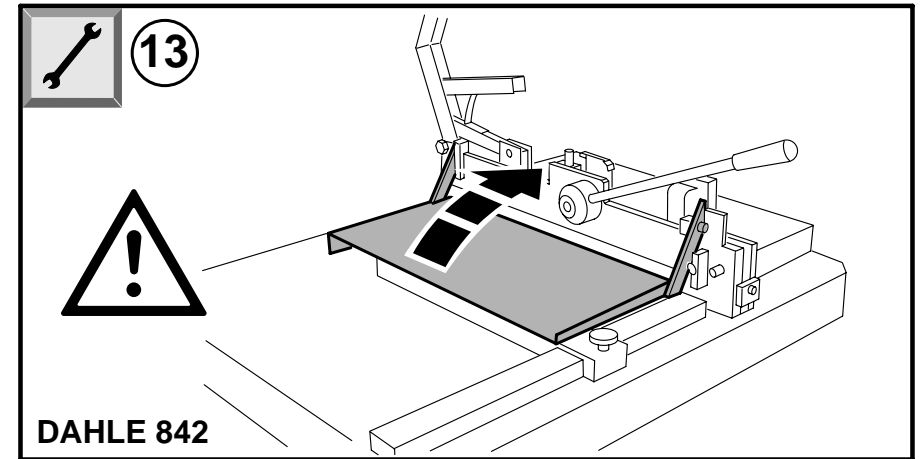
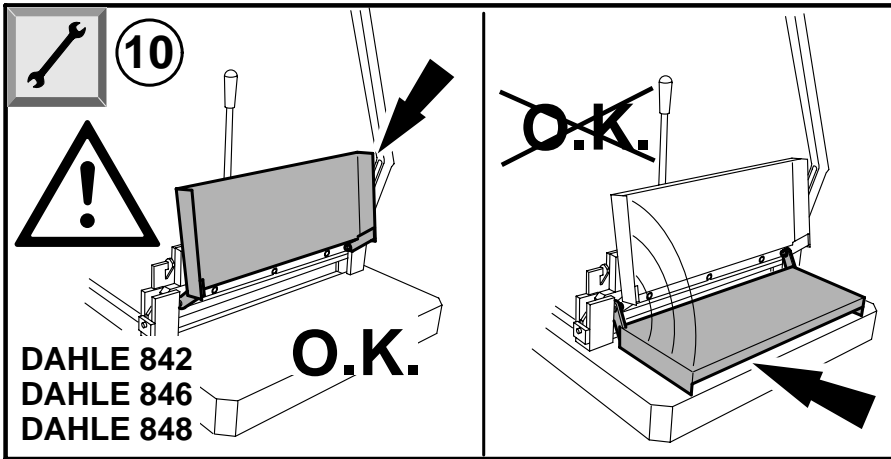


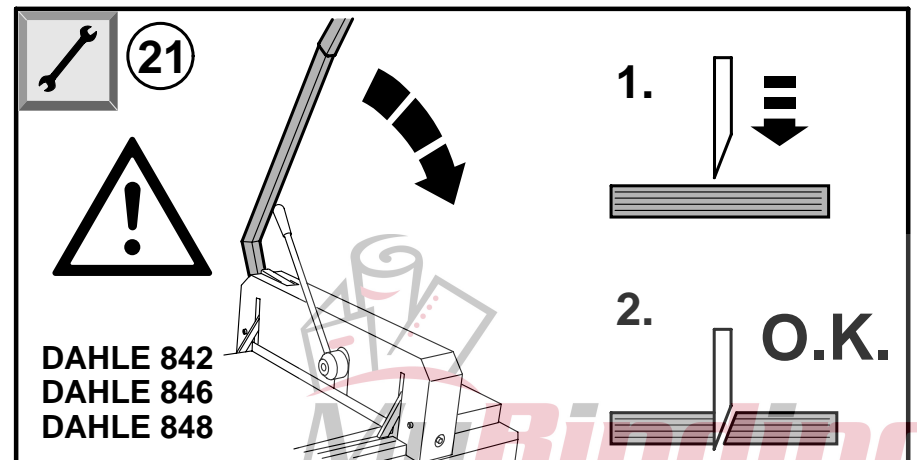
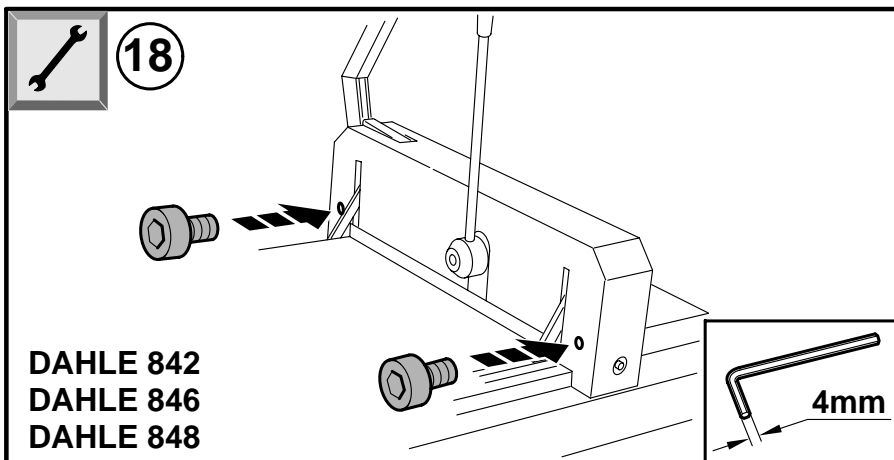
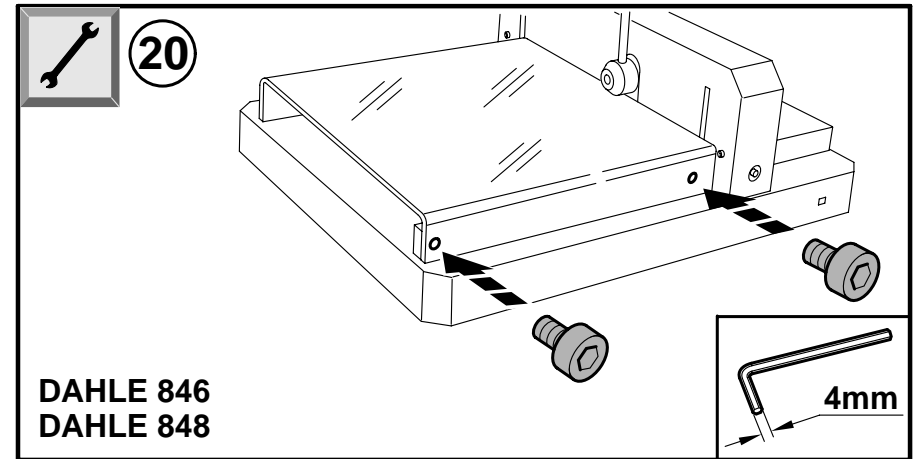
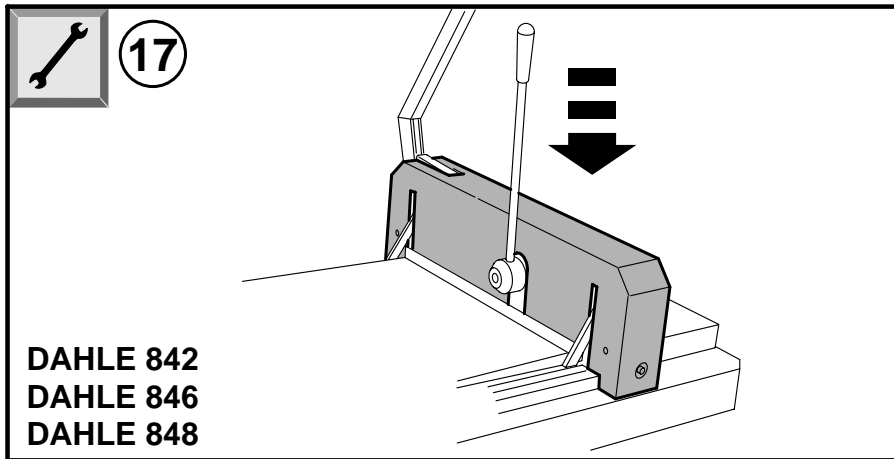
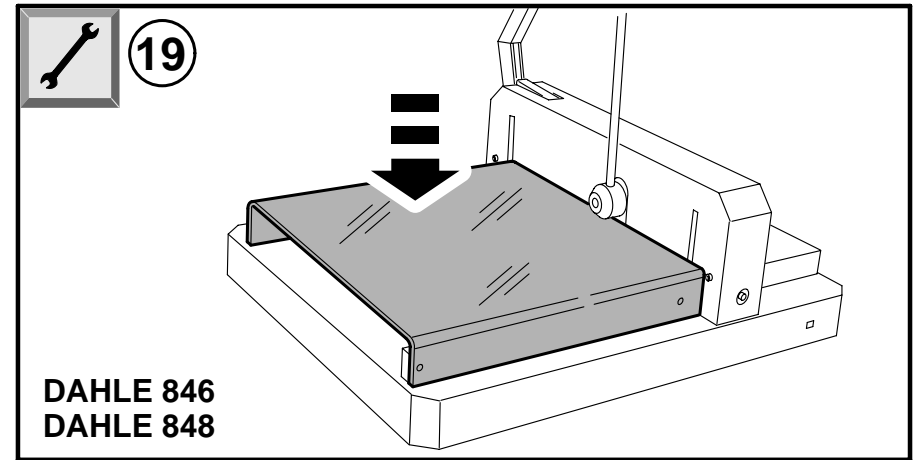
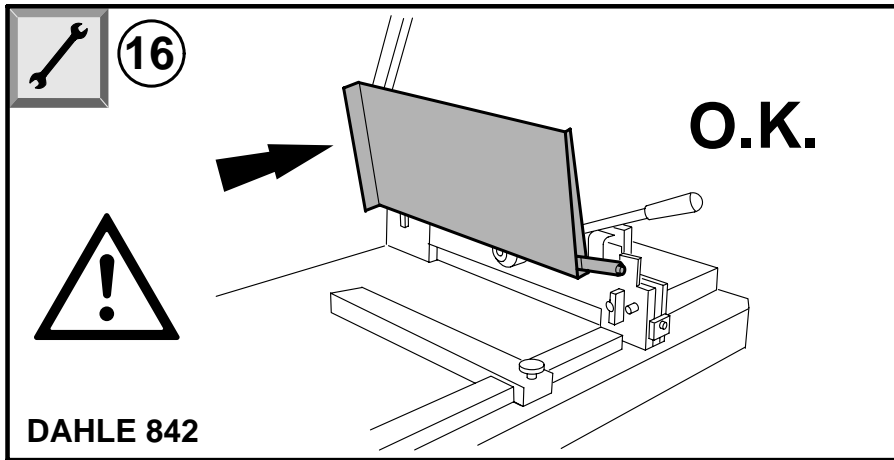


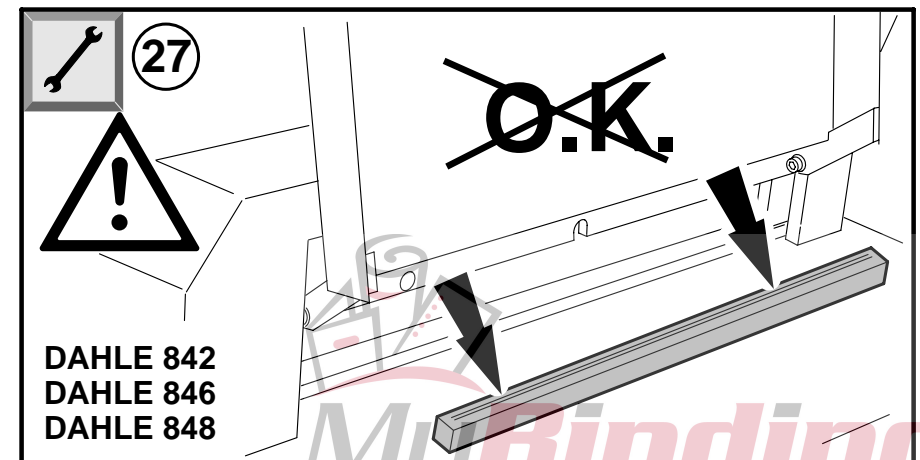
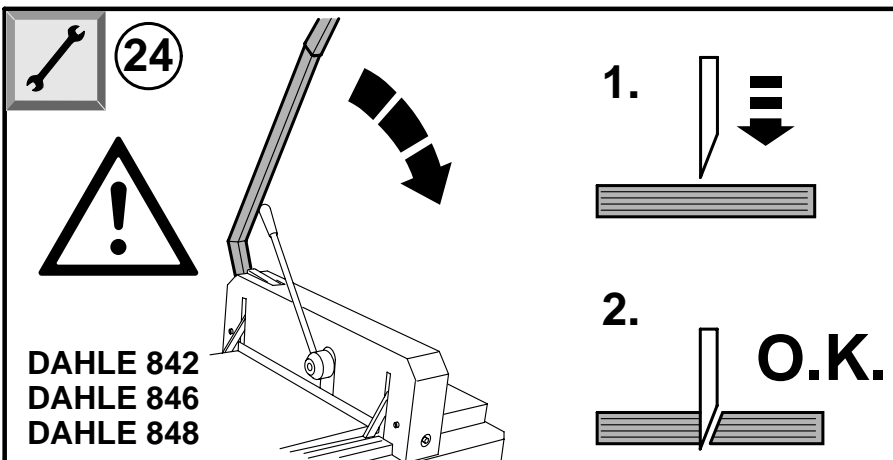
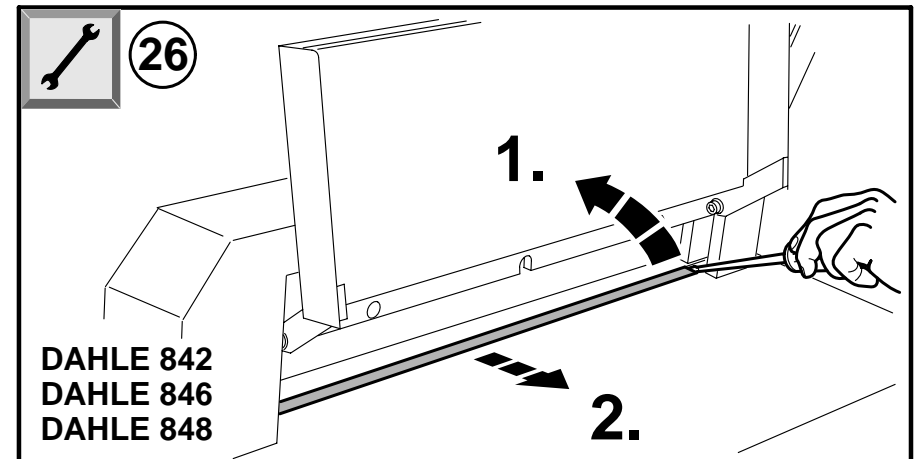
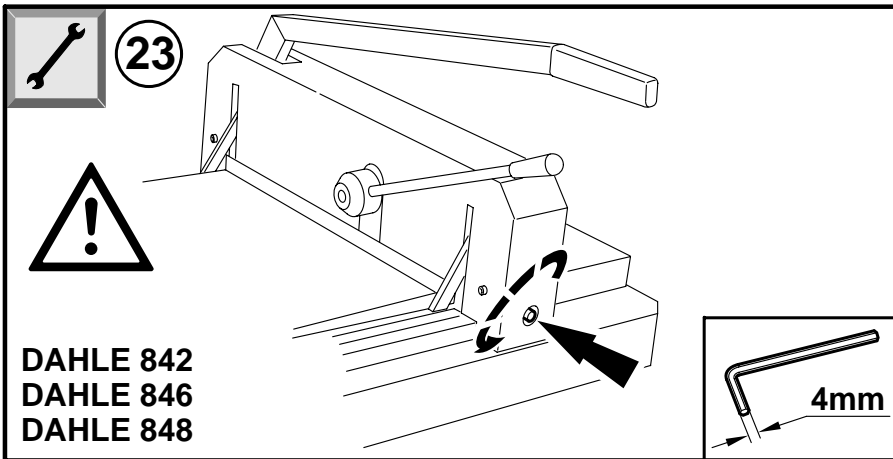
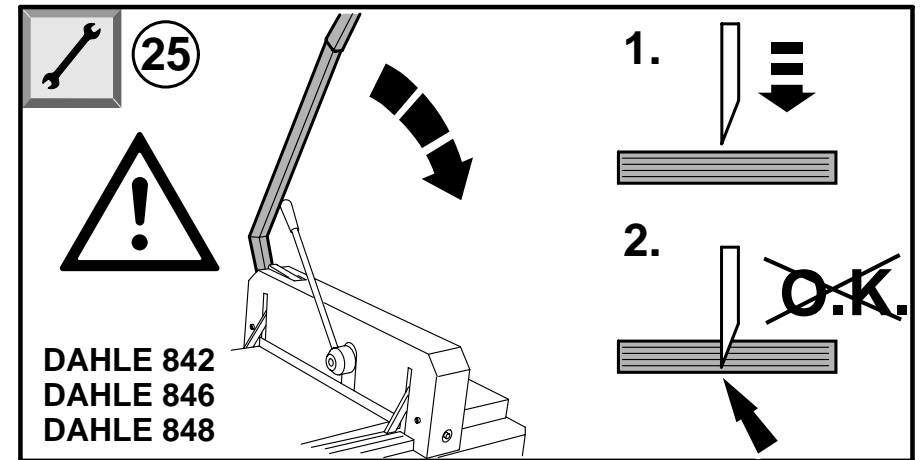
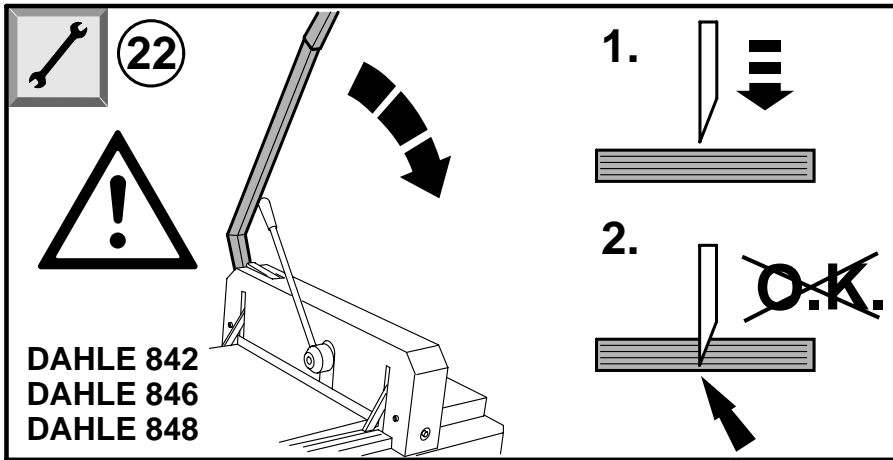


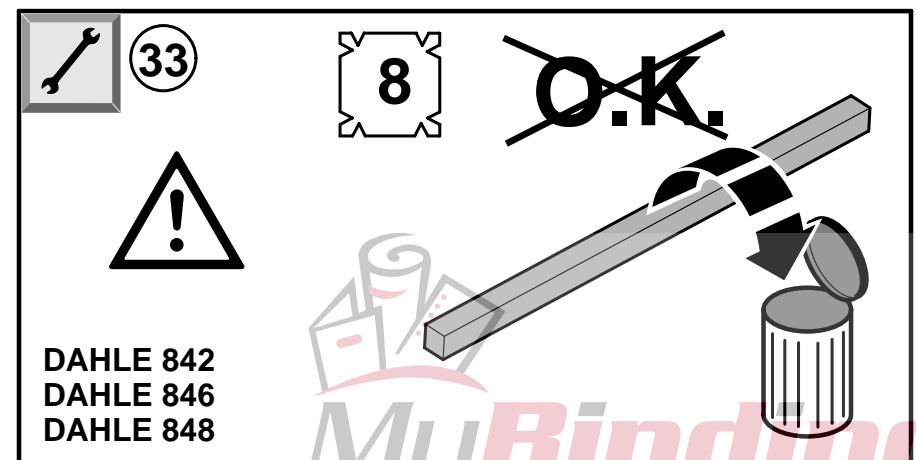
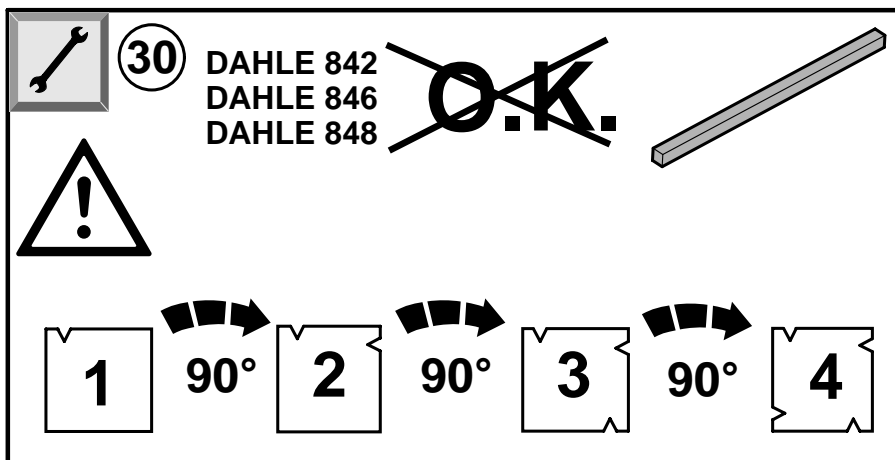
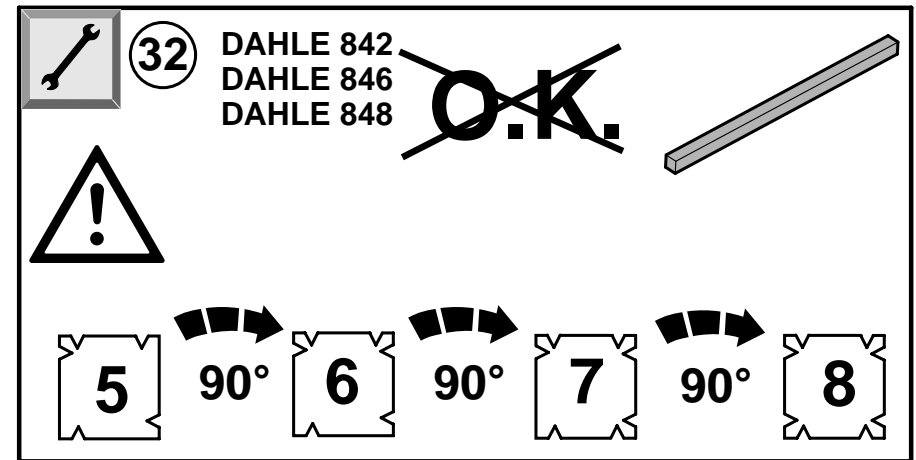
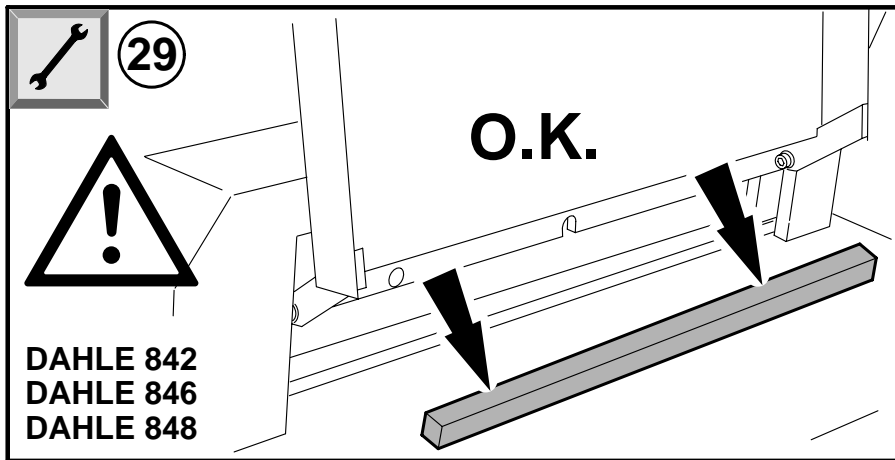
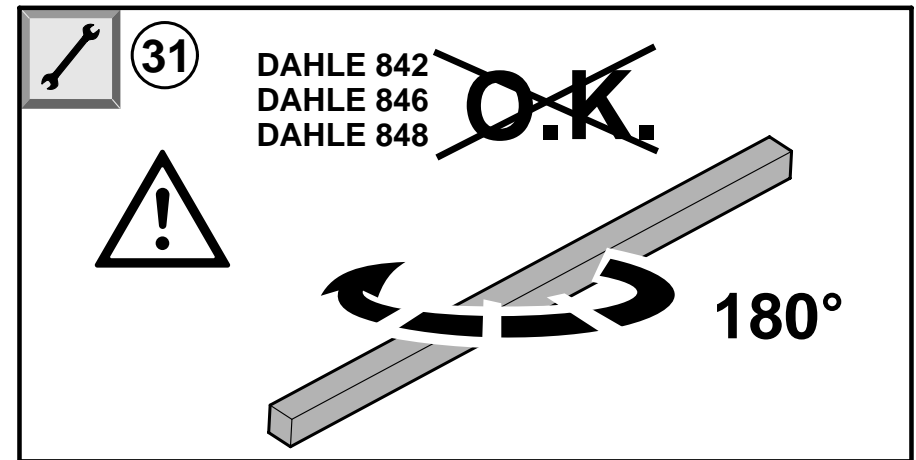
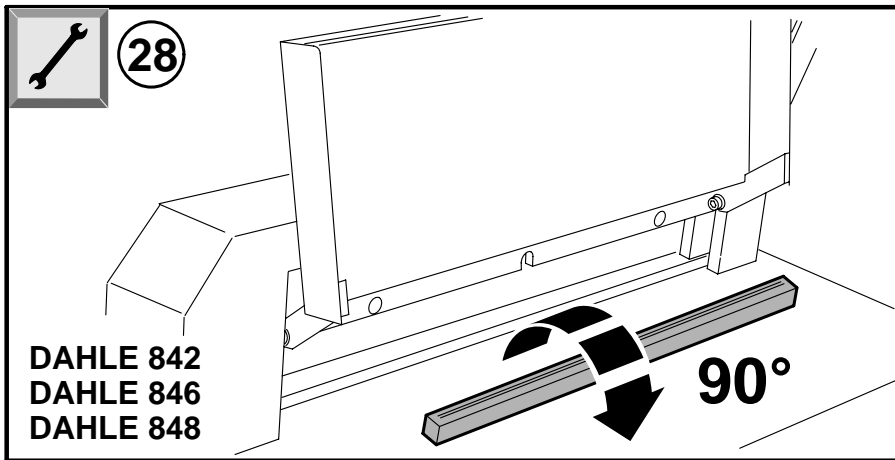


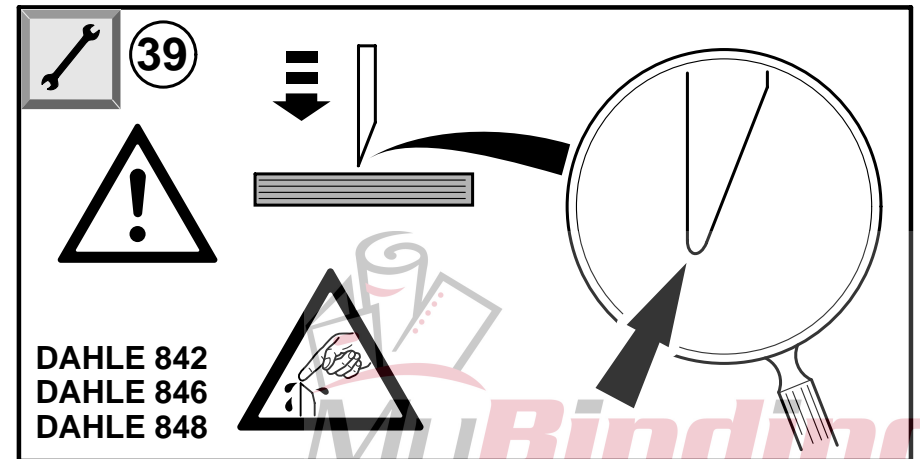
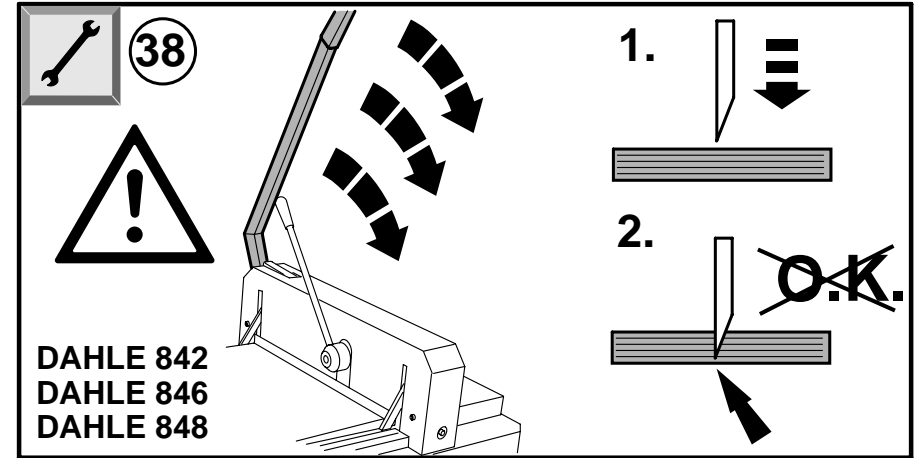
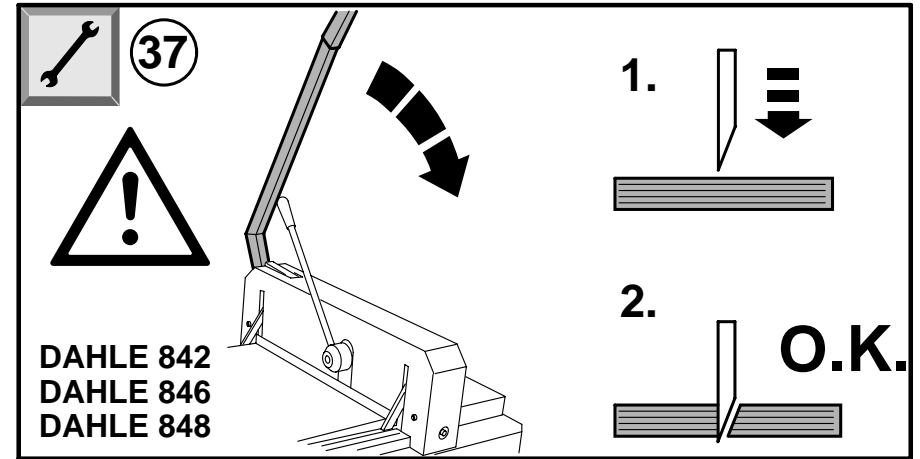
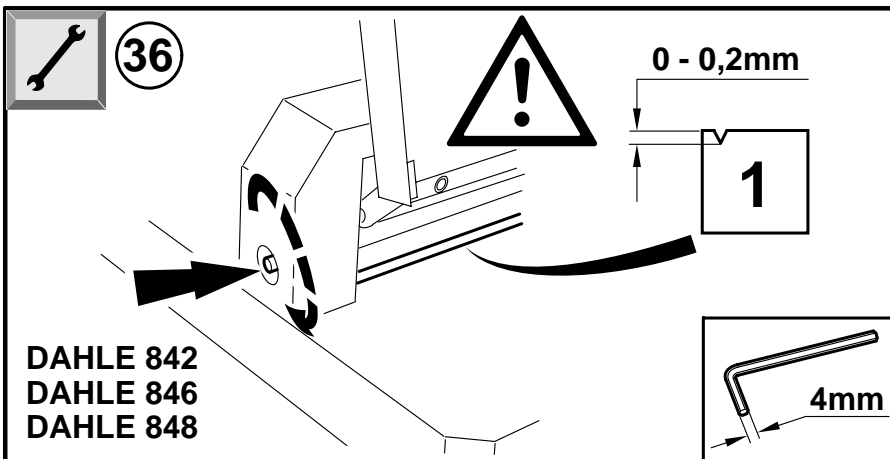
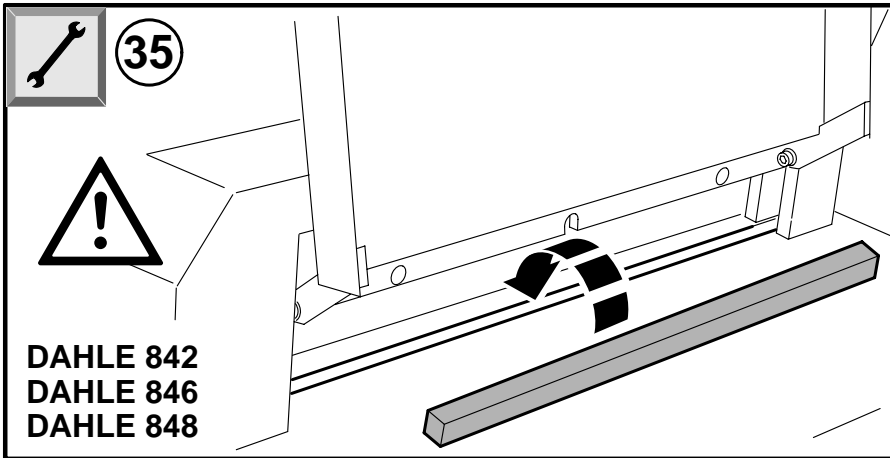
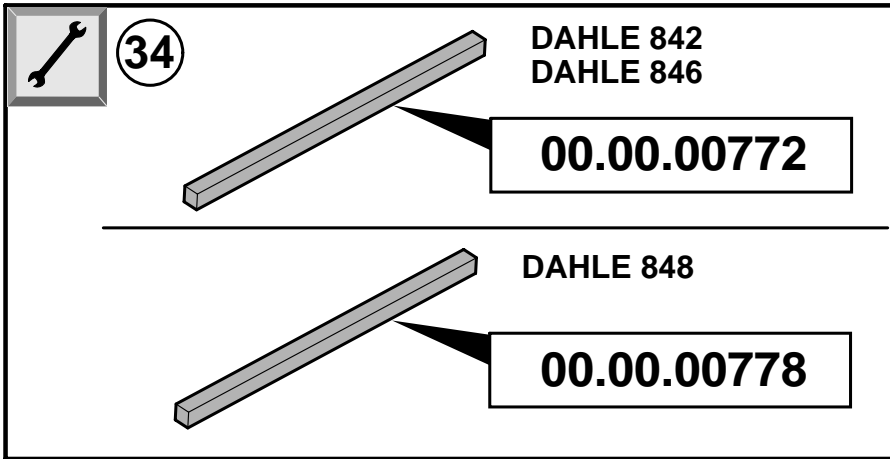






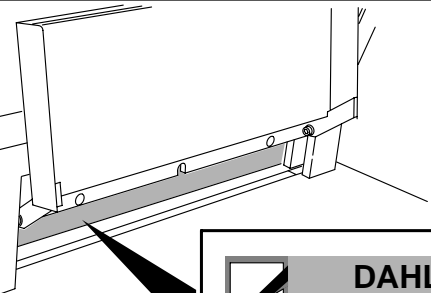











 **40**







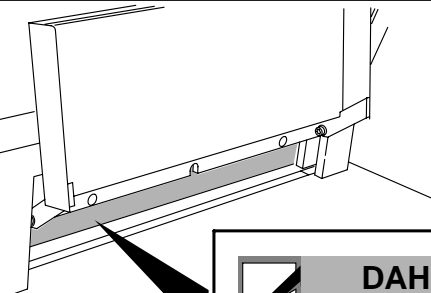




DAHLE 842
DAHLE 846
DAHLE 848




DAHLE 842 00.00.00732
DAHLE 846 00.00.00736
DAHLE 848 00.00.00738

 **43**







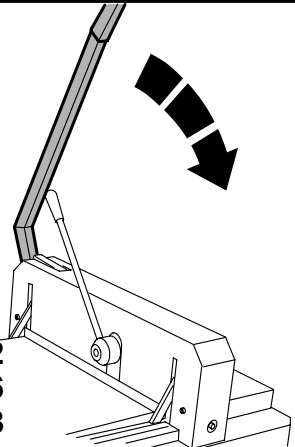


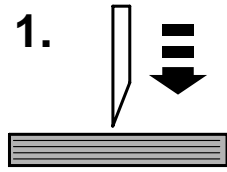
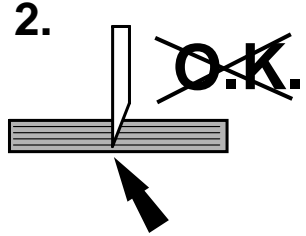
DAHLE 842
DAHLE 846
DAHLE 848




DAHLE 842 00.00.00732
DAHLE 846 00.00.00736
DAHLE 848 00.00.00738

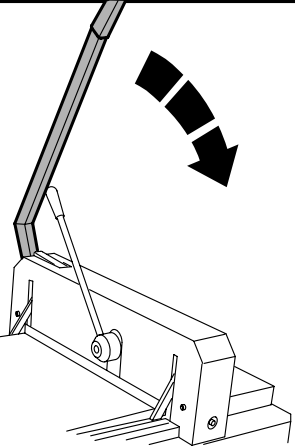
 **41**

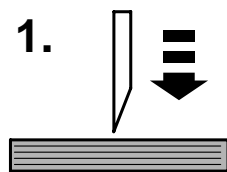
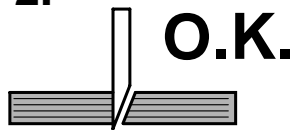



- 
- 


DAHLE 842
DAHLE 846
DAHLE 848


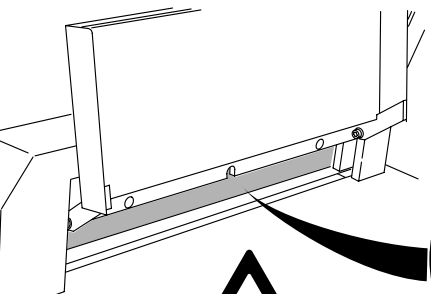

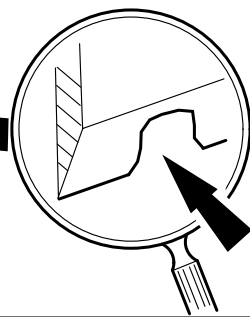
 **44**



- 
- 

DAHLE 842
DAHLE 846
DAHLE 848

 **42**

DAHLE 842
DAHLE 846
DAHLE 848

We Have it All...



MyBinding.com *When Image Matters.*

Guaranteed Lowest Prices on an
Endless Selection of Binding Systems, Laminators,
Paper Shredders, Supplies and Accessories.

We have you covered with Expert Advice
and Support. Our popular blog keeps you up to
date on the latest tips and techniques to make
your most important binding and laminating
tasks a success.

Call Us Today

1-800-944-4573

Our Trusted Partners

GBC / Ibico
Fellowes
Powis Fastback
Unibind
Akiles
Renz
Tamerica
Rhin-O-Tuff
DFG

Pro-Bind
Martin Yale
MBM
Formax
Intimus
Dahle
HSM
Standard
Xyron

Challenge
Lasko-Wizer
GBC Shredmaster
Avery
Wilson Jones
Cardinal
Samsill
Universal



BINDING MACHINES
BINDING SUPPLIES
LAMINATORS
I.D. ACCESSORIES
BOARDS & EASELS
PAPER SHREDDERS
XYRON LAMINATORS
COIL BINDING MACHINES
UNIBIND BINDING MACHINES
FASTBACK BINDING EQUIPMENT
PAPER FOLDING MACHINES
LAMINATING POUCHES
ROTARY TRIMMERS
CLEAR COVERS
TWIN LOOP WIRE
REGENCY COVERS
PLASTIC BINDING COVERS
VELOBIND BINDING MACHINES
PAPER HANDLING EQUIPMENT
THERMAL BINDING MACHINES
PROCLICK BINDING SYSTEMS
COMB BINDING MACHINES
COMB BINDING SUPPLIES
WIRE BINDING MACHINES
POUCH LAMINATORS
LAMINATING ROLLS
3-RING BINDERS
ROLL LAMINATORS
VELOBIND SPINES
PAPER CUTTERS
PAPER JOGGERS
LETTER OPENERS
THERMAL COVERS
UNIBIND SUPPLIES
PROCLICK SPINES
ZIPBIND SPINES
LINEN COVERS
SPIRAL COIL
INDEX TABS