

AKILES RUBICOIL (SPANISH)

Instruction Manual



Provided By

MyBinding.com®
When Image Matters.

RubiCoil MANUAL DE OPERACIONES

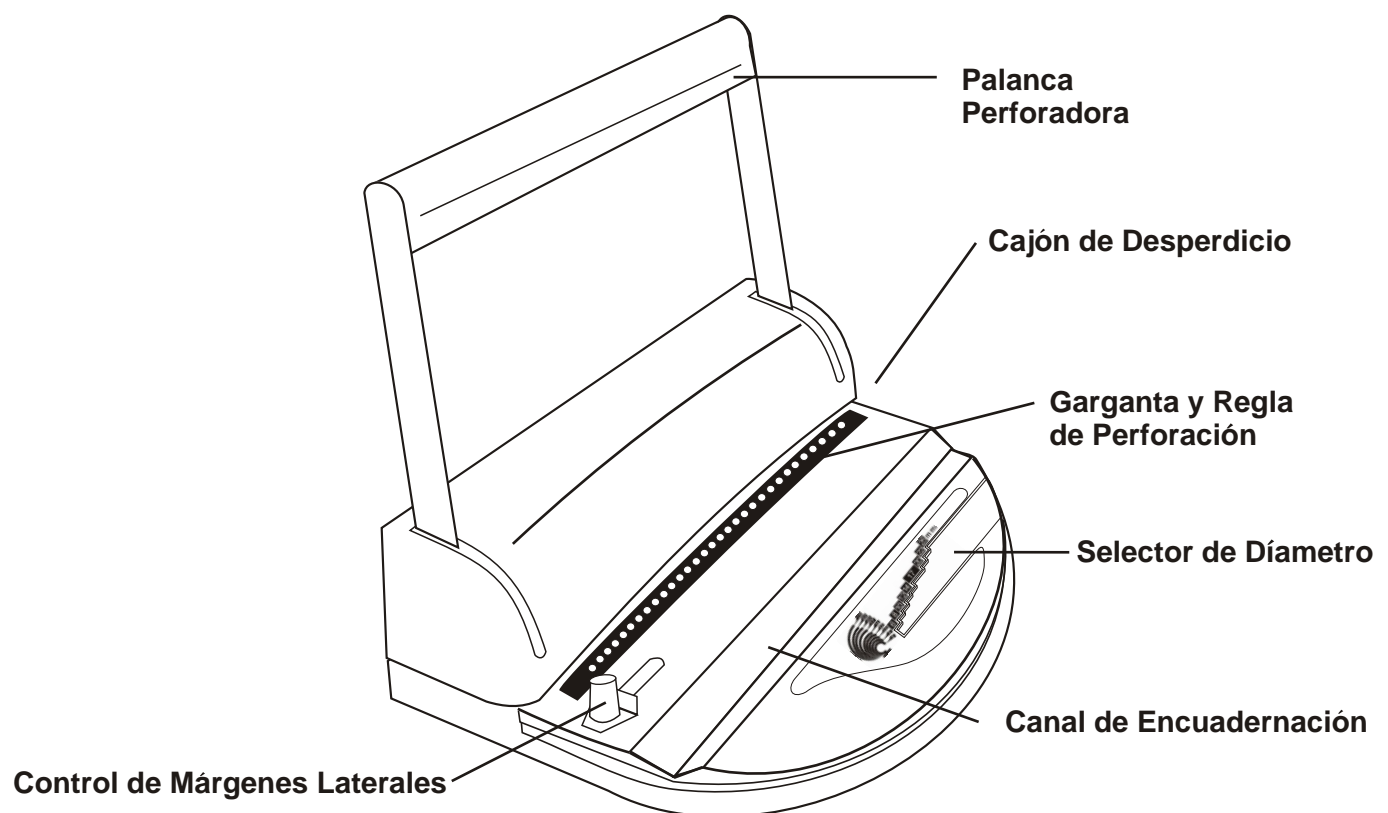
INTRODUCCION

FELICIDADES POR LA COMPRA DE SU NUEVA **RubiCoil** ; UNA ENCUADERNADORA DE ESPIRAL PLASTICO MODERNA, PRACTICA Y CONFIABLE; DISEÑADA CON COMPONENTES DE EXCELENTE CALIDAD Y SISTEMA DE FUNCIONES COMPLETO PARA BRINDARLE UN ENCUADERNADO FACIL, PRACTICO Y PROFESIONAL. ASÍ COMO MUCHOS AÑOS DE SERVICIO SIN PROBLEMA ALGUNO.

IMPORTANTE

LE RECOMENDAMOS QUE SE TOMEN UNOS MINUTOS PARA FAMILIARIZARSE CON EL FUNCIONAMIENTO DE SU **RubiCoil** DESCUBRIRÁ QUE ES MUY FACIL DE OPERAR Y QUE CON UN POCO DE ENTRENAMIENTO CUALQUIER PERSONA PUEDE CONSEGUIR UN ENCUADERNADO PROFESIONAL.

ILUSTRACION



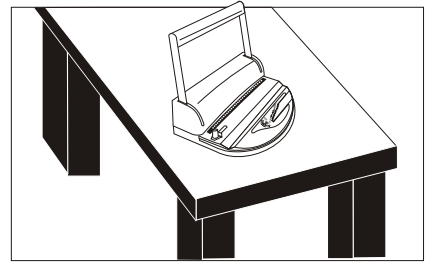
POLIZA DE GARANTIA

Su **RubiCoil** está garantizada por un periodo de 12 meses a partir de la fecha de compra. En el evento de un defecto de fabricación o funcionamiento, su distribuidor (en su opción) le reparará o reemplazará el equipo. Nota: esta garantía no cubre daños ocasionados por el mal uso, mal trato, así como daños extraordinarios sean o no previsibles. **IMPORTANTE:** Cualquier servicio no autorizado por su distribuidor anula la garantía.

Si su **RubiCoil** no está perforando o encuadernando correctamente, primero pruebe conforme se enseña en este manual. Si no puede corregir el problema, contacte a su distribuidor para obtener instrucciones correspondientes. Por favor, asegúrese de tener consigo el número de serie y fecha de compra del equipo. Aclaración: Si su **RubiCoil** tiene que ser regresada a su distribuidor, es su responsabilidad empacar y despachar apropiadamente el equipo, ya que los daños que pudieran ocurrir en el transporte no están cubiertos por la póliza de garantía.

ENSAMBLE

Su *Rubycoil* viene completamente ensamblada, solo coloque esta sobre una mesa de trabajo fuerte y sólida.

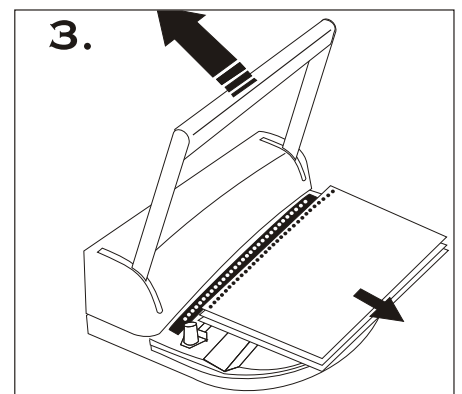
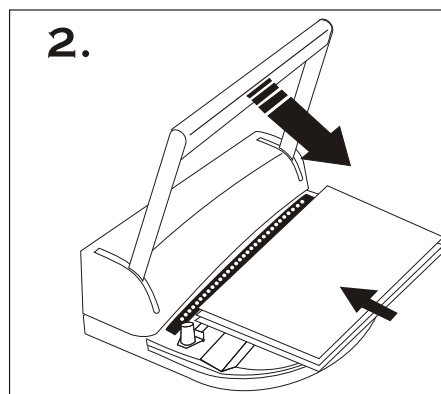
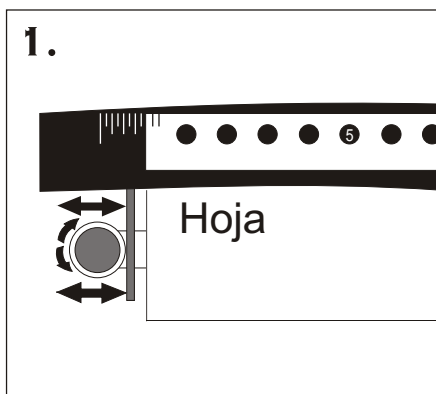


PERFORACION

1. Utilizando la regla de perforación y el control de márgenes laterales, centre las hojas. **Ver foto 1.**
2. Introduzca las hojas en la garganta de perforación y baje la palanca perforadora, hacia el frente, para perforar. **Ver foto 2.**
3. Regrese la palanca perforadora a su posición inicial y retire las hojas de la garganta de perforación. **Ver foto 3.**
4. Proceda con el paso 2 y 3 hasta terminar de perforar todas las hojas de su documento.

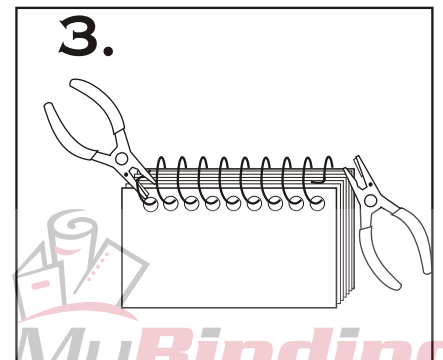
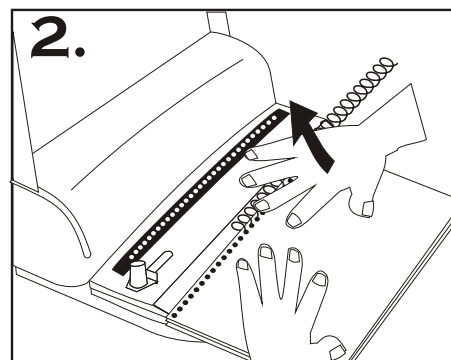
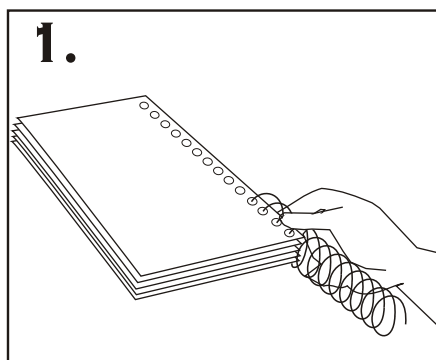
OBSERVACIONES

- a) Numero de hojas recomendada por perforación : De 7 a 9 hojas de papel bond de 70 a 80 gr/m².
- b) Capacidad máxima por perforación : 10 hojas de papel bond de 80 gr/m².



INSERTANDO EL ESPIRAL (ENCUADERNADO)

1. Inserte el espiral manualmente en los primeros 3 o 4 hoyos. **Ver foto 1**
2. Coloque el documento en la mesa de encuadernación y termine de insertar el espiral deslizando la mano. **Ver foto 2**
3. Corte y doble el espiral en ambas puntas. Asegúrese de doblar ambos lados. Este paso evitará que el documento se deshoje. **Ver foto 3**



We Have it All...



MyBinding.com *When Image Matters.*

Guaranteed Lowest Prices on an
Endless Selection of Binding Systems, Laminators,
Paper Shredders, Supplies and Accessories.

We have you covered with Expert Advice
and Support. Our popular blog keeps you up to
date on the latest tips and techniques to make
your most important binding and laminating
tasks a success.

Call Us Today

1-800-944-4573

Our Trusted Partners

GBC / Ibico
Fellowes
Powis Fastback
Unibind
Akiles
Renz
Tamerica
Rhin-O-Tuff
DFG

Pro-Bind
Martin Yale
MBM
Formax
Intimus
Dahle
HSM
Standard
Xyron

Challenge
Lasko-Wizer
GBC Shredmaster
Avery
Wilson Jones
Cardinal
Samsill
Universal

- BINDING MACHINES
- BINDING SUPPLIES
- LAMINATORS
- I.D. ACCESSORIES
- BOARDS & EASELS
- PAPER SHREDDERS
- XYRON LAMINATORS
- COIL BINDING MACHINES
- UNIBIND BINDING MACHINES
- FASTBACK BINDING EQUIPMENT
- PAPER FOLDING MACHINES
- LAMINATING POUCHES
- ROTARY TRIMMERS
- CLEAR COVERS
- TWIN LOOP WIRE
- REGENCY COVERS
- PLASTIC BINDING COVERS
- VELOBIND BINDING MACHINES
- PAPER HANDLING EQUIPMENT
- THERMAL BINDING MACHINES
- PROCLICK BINDING SYSTEMS
- COMB BINDING MACHINES
- COMB BINDING SUPPLIES
- WIRE BINDING MACHINES
- POUCH LAMINATORS
- LAMINATING ROLLS
- 3-RING BINDERS
- ROLL LAMINATORS
- VELOBIND SPINES
- PAPER CUTTERS
- PAPER JOGGERS
- LETTER OPENERS
- THERMAL COVERS
- UNIBIND SUPPLIES
- PROCLICK SPINES
- ZIPBIND SPINES
- LINEN COVERS
- SPIRAL COIL
- INDEX TABS

